

TECNOLÓGICO NACIONAL DE MÉXICO / INSTITUTO TECNOLÓGICO DE ORIZABA

DIVISIÓN DE ESTUDIOS DE POSGRADO E INVESTIGACIÓN

Introducción al Método del elemento finito, ejemplo de Aplicación en un sistema de
posicionamiento de antenas microcoaxiales

MAESTRÍA EN INGENIERÍA ELECTRÓNICA

PRESENTA:

Flores Solís Irving Nataniel

DIRECTOR DE TESIS

Dr. José de Jesús Agustín Flores Cuautle

CODIRECTOR DE TESIS

Dra. Citlalli Jessica Trujillo Romero

Orizaba, Veracruz, 23/mayo/2023
Dependencia: División de Estudios de
Posgrado e Investigación
Asunto: Autorización de Impresión
OPCION: I

C. IRVING NATANIEL FLORES SOLIS
Candidato(a) a Grado de Maestro(a) en:
INGENIERÍA ELECTRÓNICA
P R E S E N T E.-

De acuerdo con el Reglamento de Titulación vigente de los Centros e Institutos Tecnológicos Federales del Tecnológico Nacional de México, de la Secretaría de Educación Pública, y habiendo cumplido con todas las indicaciones que la Comisión Revisora le hizo respecto a su Trabajo Profesional titulado:

" MÉTODO DE ELEMENTO FINITO: ESTUDIO PRELIMINAR DEL EFECTO DE UN SISTEMA DE POSICIONAMIENTO DE ANTENAS MICROAXIALES".

Comunico a Usted que este Departamento concede su autorización para que proceda a la impresión del mismo.

ATENTAMENTE

Excelencia en Educación Tecnológica®
CIENCIA - TÉCNICA - CULTURA®



Cuauhtémoc Sánchez R.
DR. CUAUHTÉMOC SÁNCHEZ RAMÍREZ
JEFE DE LA DIVISIÓN DE ESTUDIOS DE POSGRADO E INVESTIGACIÓN

OG-13-F06



Orizaba, Veracruz, **3/mayo/2023**
Asunto: **Revisión de trabajo escrito**

C. CUAUHTÉMOC SÁNCHEZ RAMÍREZ
JEFE DE LA DIVISIÓN DE ESTUDIOS
DE POSGRADO E INVESTIGACIÓN
P R E S E N T E.-

Los que suscriben, miembros del jurado, han realizado la revisión de la Tesis del (la) C.

IRVING NATANIEL FLORES SOLIS

La cual lleva el título de:

**“MÉTODO DE ELEMENTO FINITO: ESTUDIO PRELIMINAR DEL EFECTO DE
UN SISTEMA DE POSICIONAMIENTO DE ANTENAS MICROAXIALES”**

Y concluyen que se acepta.

ATENTAMENTE
Excelencia en Educación Tecnológica®
CIENCIA - TÉCNICA - CULTURA®

PRESIDENTE: DR. JOSÉ DE JESÚS AGUSTÍN FLORES
CUAUTLE

FIRMA

SECRETARIO: M.C. BLANCA ESTELA GONZÁLEZ
SÁNCHEZ

FIRMA

VOCAL: M.C. ENRIQUE ALEJANDRO CUELLAR
CORTÉS

FIRMA

VOCAL SUP.: DRA. CITLALLI JESSICA TRUJILLO
ROMERO

FIRMA

TA-09-18



Contenido

Lista de Figuras	4
Lista de Tablas	5
RESUMEN	7
CAPÍTULO 1. INTRODUCCIÓN	9
1.1 INTRODUCCIÓN.....	9
1.2 PROBLEMÁTICA.....	10
1.3 JUSTIFICACIÓN	11
1.4 HIPÓTESIS	12
1.5 OBJETIVO GENERAL.....	12
1.6 OBJETIVOS ESPECÍFICOS	12
1.7 METODOLOGÍA	13
1.8 ESTADO DEL ARTE	14
1.10 LÍMITES Y ALCANCES.....	18
Capítulo II. Marco teórico.....	19
2.2 DESARROLLO	19
2.2.1 Método de elemento finito.....	19
2.2.2 Elemento finito en el software seleccionado.....	19
2.2.3 Arquitectura y materiales	20
2.2.4 Materiales propuestos.....	21
2.2.5 El elemento finito y el calor.....	21
2.2.6 Método de elemento finito y electromagnetismo.....	22
2.2.7 Electromagnetismo:.....	25
2.2.8 Ondas electromagnéticas:	25
2.2.9 Clasificaciones de onda y características	26
2.2.10 Composición de la onda.....	26

2.2.11 Espectro electromagnético	28
2.2.12 Ablación térmica.....	28
2.2.13 Ablación térmica por radio frecuencia (RF):	29
2.2.14 Ablación térmica por microondas (MW):.....	29
2.2.15 Relación del software aplicando el elemento finito en el patrón de radiación.	29
2.2.16 Módulo de radiofrecuencia, ondas electromagnéticas y dominio de frecuencia.....	30
2.2.17 Módulo de transferencia de calor	30
CAPÍTULO III. DESARROLLO.....	32
3.1 primeros pasos con el software COMSOL Multiphysics®.	32
3.2 diseño de piezas y ensamble del sistema de posicionamiento.....	32
3.3 Creación de ensamble número 1 en software de simulación 3D.	35
3.4 Utilización de software COMSOL Multiphysics®	39
3.5 Simulación multifísica en COMSOL Multiphysics®	44
3.5.1 Definición de geometrías.....	45
3.5.2 Selección de materiales.	46
3.5.3 Selección de físicas de estudio.....	47
3.5.3.1 Módulo de RADIOFRECUENCIA	47
3.5.3.2 Módulo de Biocalor	48
3.5.4 Selección de acoplamiento multi físico.	49
3.5.4 Selección de mallado por elemento finito.....	50
3.5.5 Selección de estudio del sistema.	58
3.5.5.1 ESTUDIO, PASO 1 DOMINIO DE FRECUENCIA.....	58
3.5.5.2 ESTUDIO, PASO 2 TEMPORAL.....	59
CAPÍTULO IV. RESULTADOS	60
4.1 Resultados de Simulación multifísica.	60
CONCLUSIONES.....	70

TRABAJO FUTURO.....	71
REFERENCIAS.....	72

Lista de Figuras

Ilustración 1 Diagrama de metodología en esta investigación.....	14
Ilustración 2 imagen propia.....	28
Ilustración 3 conjunto de piezas diseño 3D.....	34
Ilustración 4 pieza generada, diseño 3D	34
Ilustración 5 base de sistema diseño 3D.....	35
Ilustración 6 dimensiones de dispositivo, imagen tomada de [18]	36
Ilustración 7 dimensiones de dispositivo base, imagen tomada de [18]	36
Ilustración 8 ensamble 1, base de dispositivo.....	37
Ilustración 9 ensamble 2 base de antena.....	38
Ilustración 10 ensamble 3, 1) hueso, 2) músculo, 3) grasa, 4) piel.....	39
Ilustración 11 archivo tejido forma cilíndrico y antena	41
Ilustración 12 tejido numero 2	42
Ilustración 13 tejido numero 3	43
Ilustración 14 sistema de posicionamiento.....	43
Ilustración 15 sistema completo.....	44
Ilustración 16 selección de dominios para física de biocalor	49
Ilustración 17 representación de tamaño extra grueso.....	56
Ilustración 18 representación de tamaño fino	57
Ilustración 19 mallado aplicado al sistema	58
Ilustración 20 representación de mallado extremadamente fina	62
Ilustración 21 Representación 3D de sistema en campo eléctrico y superficie	63
Ilustración 22 representación 2D de sistema en posición YZ.....	64
Ilustración 23 acercamiento de antena en sistema 2D plano de corte YZ.....	64
Ilustración 24 representación 3D de temperatura del sistema.....	65
Ilustración 25 contornos isotérmicos del sistema	66
Ilustración 26 resultado de campo eléctrico en tejido 2.....	67
Ilustración 27 representación 2D de campo eléctrico en tejido 2.....	67

Ilustración 28 Temperatura de tejido 2	68
Ilustración 29 representación 2D de variación de temperatura	68
Ilustración 30 contornos isotérmicos de tejido 2	69

Lista de Tablas

Tabla 1 materiales propuestos	21
Tabla 2 ecuaciones de maxwell	23
Tabla 3 elementos dentro de las ecuaciones	24
Tabla 4 ecuaciones para un medio lineal	25
Tabla 5 listado de elementos del ensamble 1	37
Tabla 6 listado de elementos de ensamble 2	38
Tabla 7 elementos de ensamble 3	39
Tabla 8 medidas de tejido y antena en COMSOL.....	40
Tabla 9 Medidas de tejido cilíndrico número 2 y antena.....	41
Tabla 10 medidas de tejido número 3	42
Tabla 11 parámetros de sistema	45
Tabla 12 ajustes iniciales de geometría	46
Tabla 13 materiales en la simulación.....	47
Tabla 14 ajustes principales del módulo de radiofrecuencia.....	48
Tabla 15 ajustes para módulo de biocalor	48
Tabla 16 ajustes de multifísica.....	49
Tabla 17 ajustes de herramientas de mallado.....	50
Tabla 18 tamaños de mallado predefinido	51
Tabla 19 ajustes de mallado registro 1	52
Tabla 20 de errores y alertas en registro 1.....	52
Tabla 21 ajustes de mallado registro 2	53
Tabla 22 de errores y alertas en registro 2.....	54
Tabla 23 ajustes de mallado registro 3	55
Tabla 24 de errores y alertas de registro 3.....	56
Tabla 25 ajuste de mallado de sistema de posicionamiento	57
Tabla 26 ajustes de estudio paso 1	59
Tabla 27 ajustes de estudio paso 2	59

Tabla 28 ajustes de mallado seleccionado por áreas.....	60
Tabla 29 resultados del primer mallado	61

RESUMEN

El cáncer se considera una de las enfermedades más comunes y de alto número de mortalidad en la actualidad, por esta razón se han creado nuevos tratamientos y métodos para contener y eliminar esta enfermedad. Dentro de los tratamientos se conocen la quimioterapia, radioterapia e incluso cirugía. De igual manera existen algunas técnicas conocidas como mínimamente invasivas y no invasivas.[1] Estas técnicas funcionan con microondas, ultrasonido y radiofrecuencias. Una de estas técnicas mínimamente invasivas es la ablación térmica por microondas. La ablación térmica inducida por antenas de microondas basa su funcionamiento en la generación de un campo electromagnético, dicho campo incrementará la temperatura en áreas circundantes a la antena, logrando un aumento de temperatura en un rango de que va desde 60°C a 100°C, durante un lapso determinado. El incremento de la temperatura provoca la ablación de los tejidos adyacentes a la antena. Dado que el aumento de temperatura tiene un radio de acción limitado, es necesario utilizar un sistema de posicionamiento que permita colocar la antena en una posición adecuada para llevar a cabo una terapia de este tipo.[1]

Como se menciona en la literatura, algunas técnicas como radioterapia estereotáctica, son eficientes para tratar con tumoraciones. Sin embargo, necesitan contar un sistema de localización preciso [2], puesto que estas terapias contra cáncer centran su eficacia en la precisión para un correcto tratamiento. Existen diferentes sistemas de fijación y navegación quirúrgica como los utilizados para la fijación craneal en los sistemas Flaxion, electa A.B. Estocolmo Suecia [2]. En este trabajo se analizó la posible influencia de un sistema de posicionamiento sobre el patrón de radiación de una antena microcoaxial, se realizó un modelado computacional del patrón de radiación electromagnética de antenas de ablación térmica, con la finalidad de estudiar la forma en la que este patrón se ve afectado por la presencia de su sistema de posicionamiento. Las principales alteraciones que se presentaron en el comportamiento del patrón de radiación de la antena tienen un origen en las propiedades electromagnéticas de los materiales. Principalmente de los materiales con los que se construyó y elaboró el sistema de posicionamiento. Por esta razón, se buscó evitar interferencias electromagnéticas en el sistema de posicionamiento y en el funcionamiento de antenas microcoaxiales, logrando una correcta aplicación de ambos.

Para poder analizar el grado de afectación que recibe el patrón de radiación a causa de la presencia de su sistema de posicionamiento, fue necesario realizar un modelado computacional del patrón de radiación electromagnética proveniente de antenas microcoaxiales utilizadas en ablación térmica.

Dentro de los alcances de este trabajo se buscó realizar simulaciones computacionales asumiendo como una primera aproximación del estudio, una antena como una fuente de radiación puntual. Se tomaron en cuenta las propiedades electromagnéticas de los materiales utilizados en el sistema de posicionamiento existente. Dentro de las limitantes que encontramos en este proyecto se mantuvo como punto principal las restricciones de los equipos computacionales de los que se logró disponer, se realizaron simulaciones considerando la antena como una fuente puntual y en dos dimensiones, adicionalmente, fue posible extender un análisis a 3D.

CAPÍTULO 1. INTRODUCCIÓN

1.1 INTRODUCCIÓN

La presente investigación se ubica en la aplicación de los sistemas de posicionamiento en el área médica como campo de trabajo. Por lo tanto, este trabajo forma parte del uso de sistemas para la aplicación de técnicas alternativas mínimamente invasivas en el tratamiento de tumores óseos. Una de las características principales de este tipo de sistemas es que, para su funcionamiento, necesitan de un sistema de fijación, el cual mediante una secuencia de movimientos en base a coordenadas tridimensionales puede ubicar y generar trayectorias con precisión.[3] La interpretación de las coordenadas es proporcionada por distintos métodos relacionados en el ámbito de la cirugía médica. Existen algunos sistemas de posicionamiento que poseen algunas ventajas y desventajas en comparación con otros sistemas de posicionamiento. Los sistemas más comúnmente utilizados se denominan sistemas de posicionamiento de arco central, con los cuales se realizan cálculos de coordenadas sin software.[4]

Conociendo las características de los sistemas de posicionamiento, podemos afirmar que la implementación de tecnologías de ingeniería y herramientas computacionales, pueden mejorar el desempeño de métodos y tratamientos para el área de salud. En este trabajo se realizó un modelado computacional del patrón de radiación electromagnética de diferentes antenas de ablación térmica, con la finalidad de estudiar la forma en la que este patrón se ve afectado por la presencia de su sistema de posicionamiento. Esto con la finalidad generar un sistema de posicionamiento para ubicar adecuadamente una serie de antenas microcoaxiales diseñadas para el tratamiento de tumores óseos.

Para el capítulo I, se estudiaron las bases teóricas del presente trabajo de investigación. En este capítulo se definen los alcances y limitaciones de la investigación, así como la presentación del tema y los conceptos básicos para poder comprender y desarrollar el tema de investigación. Finalmente se plasmaron los últimos avances en cuanto al tema de investigación.

En el capítulo 2, se plasmó el desarrollo teórico de los elementos de información utilizados para la investigación. Destacando el elemento finito y su presencia en diferentes categorías, las cuales sirven para el desarrollo del marco teórico de esta investigación.

En el capítulo 3, se describió el desarrollo de la investigación. Se planteó un caso de estudio en donde se involucra la interacción de calor, efecto electromagnético y bio-calentamiento. Se describió el proceso del árbol de trabajo utilizado en el software de simulación multifísica.

En el capítulo 4, se plasmaron los resultados de la investigación, en este caso las simulaciones realizadas en el software de simulación multifísica.

Este trabajo se realizó como la contribución de un sistema de posicionamiento previamente desarrollado, por lo cual no existe información de trabajos previos sobre elementos finitos en un sistema de posicionamiento similar. Por lo tanto, la bibliografía recolectada, servirá como referencia para la realización de este trabajo.

1.2 PROBLEMÁTICA

En la actualidad el cáncer es una de las enfermedades que posee un mayor grado de mortalidad a nivel global. Por esta razón se han creado diversos tratamientos y métodos para el tratamiento de esta enfermedad de manera más eficiente. Existen algunos tratamientos de uso común, utilizados para combatir esta enfermedad, como lo son: quimioterapia, radioterapia e incluso cirugía.[1][5] Estas técnicas funcionan en base a microondas, ultrasonido y radiofrecuencias. Así mismo estas técnicas se clasifican como mínimamente invasivas y no invasivas. Dentro de las técnicas mínimamente invasivas destaca la ablación térmica. La ablación térmica se basa en el incremento de la temperatura del tejido dañado durante periodos de tiempo de corta duración. [1] La ablación térmica inducida por antenas de microondas genera un campo electromagnético, dicho campo incrementa la temperatura en áreas y tejidos cercanos a la antena, logrando un aumento de temperatura gracias a las propiedades dieléctricas del material. De acuerdo a algunos estudios, la ablación por microondas causa un mayor efecto a tumores, siendo más eficaz que la ablación térmica por radiofrecuencia en donde se genera calentamiento mediante una corriente eléctrica.[1][5]

Esta investigación se basó en el desarrollo previo de un sistema estereotáctico para el posicionamiento de antenas para ablación térmica, en un espacio de tres dimensiones.

Es necesario tener en cuenta que el sistema de posicionamiento no debe interferir con el campo de acción de las antenas microcoaxiales esto, con la finalidad de no alterar el funcionamiento de las antenas. Por esta razón en este trabajo se investigó y profundizó acerca de la posible influencia que genera un sistema de posicionamiento sobre el patrón de radiación de una antena para ablación

térmica. Puesto que las principales alteraciones que se presentarían en el comportamiento del patrón de radiación de la antena tendrían origen en las propiedades electromagnéticas de los materiales con los cuales se construyó y elaboro el sistema de posicionamiento.

1.3 JUSTIFICACIÓN

El cáncer es una de las patologías que cuenta con mayor presencia en la población actual, teniendo un alto índice de mortalidad. Para su tratamiento se cuenta con diferentes técnicas clasificadas como invasivas, no invasivas y mínimamente invasivas. Dentro de las técnicas denominadas como mínimamente invasivas podemos encontrar la técnica de ablación térmica mediante el uso de microondas. Las cuales funcionan a través de antenas microcoaxiales. que inducen un aumento de temperatura en la periferia de la antena. Cuando se ubican dentro de un tejido, pueden provocar ablación de este dentro de un radio determinado, este efecto es aprovechado para el tratamiento de algunos tipos de cáncer.[1][5]

La utilización de este tipo de técnicas en donde se emplean antenas microcoaxiales, son dependientes de un sistema de posicionamiento para la ubicación de las antenas cerca de la zona a tratar. Estos sistemas no deben perturbar el campo de radiación electromagnética de las antenas y, al mismo tiempo deben garantizar precisión en la colocación y ubicación de las antenas. De esta manera es preciso generar un sistema de posicionamiento que se adapte al método de tratamiento y que al mismo tiempo genere estabilidad y precisión en cuanto a la ubicación de la antena en un área específica para su correcto funcionamiento. Por esta razón, contar un sistema estereotáctico adecuado resulta ser de gran relevancia para los diferentes tipos de tratamientos médicos, en donde se utilizan técnicas de ubicación y posicionamiento de alta precisión.

Dentro de este trabajo de investigación se busca contribuir en el desarrollo de un sistema de posicionamiento estereotáctico el cual será utilizado en el tratamiento de tumores óseos mediante el uso de ablación térmica, utilizando antenas microcoaxiales. Se realiza un modelado computacional en el cual se analizará el patrón de la radiación electromagnética de las antenas de ablación térmica y se estudiará el efecto que causa la presencia de su sistema de posicionamiento en el mismo.

1.4 HIPÓTESIS

Es posible realizar un modelado computacional del patrón de radiación electromagnética proveniente de antenas microcoaxiales para ablación térmica, para poder analizar el grado de afectación que recibe el patrón de radiación a causa de la presencia de su sistema de posicionamiento. Esto contribuirá al desarrollo de un sistema estereotáctico de posicionamiento de antenas microcoaxiales usadas en terapias de ablación térmica.

1.5 OBJETIVO GENERAL

Realizar el modelado computacional del patrón de radiación electromagnética de antenas de ablación térmica y estudiar la forma en la que el patrón de radiación se ve afectado por la presencia de su sistema de posicionamiento.

1.6 OBJETIVOS ESPECÍFICOS

- Realizar un modelo computacional para conocer el patrón de radiación electromagnética de antenas para ablación térmica.
- Analizar e interpretar la forma de comportamiento del patrón de radiación electromagnética y la afectación que genera la presencia de su sistema de posicionamiento.
- Realizar simulaciones computacionales de primera etapa, utilizando antenas de ablación térmica, incluyendo las propiedades electromagnéticas de los materiales del sistema de posicionamiento existente.

1.7 METODOLOGÍA

Dentro de este trabajo se ha optado por dividir la metodología en una serie de actividades diferentes para el correcto desarrollo del tema. Las cuales se pueden observar en el diagrama de la ilustración 1.

- La primera etapa de desarrollo consistió en la delimitación del problema. Esto con el objetivo de establecer una organización mucho más efectiva en la investigación y recopilación de información.
- En la segunda etapa se realizó la identificación de las variables involucradas en el fenómeno, de esta manera se incluirán variables físicas y electromagnéticas.
- En la tercera etapa se realizaron las primeras estructuras de desarrollo teórico de la investigación, así como características físicas, efectos físicos y propiedades de los materiales.
- En la siguiente etapa se estudiaron y analizaron criterios, herramientas y características para desarrollar un caso de estudio en donde se relacione el efecto electromagnético, el elemento finito y el uso de un software de simulación multifísica.
- Para la última etapa se realizaron simulaciones computacionales utilizando el modelo de una antena de ablación térmica, así como las propiedades electromagnéticas de los materiales del sistema de posicionamiento. Estas simulaciones fueron realizadas en un software de análisis y resolución por medio de elementos finitos para aplicaciones físicas, llamado *COMSOL Multiphysics*®.

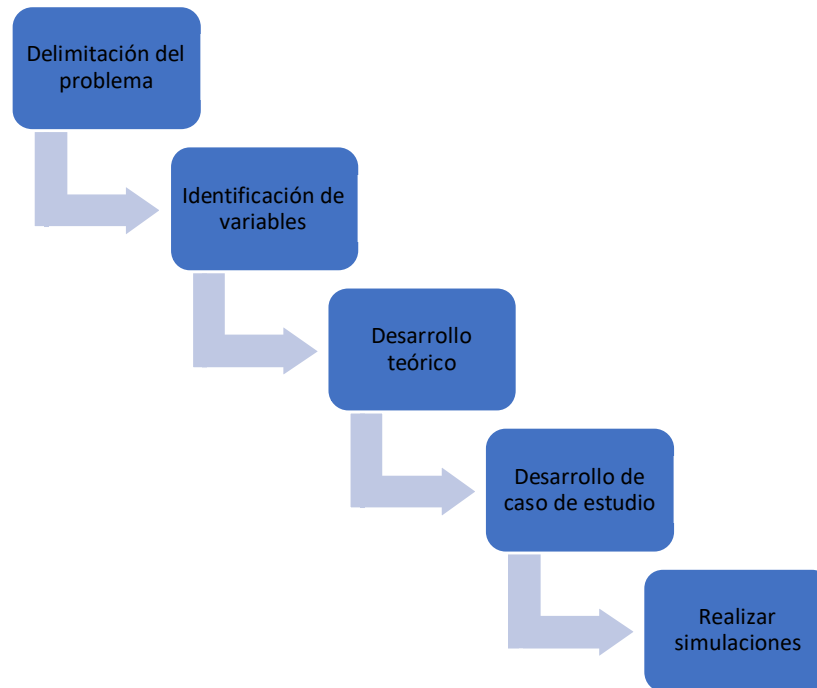


Ilustración 1 Diagrama de metodología en esta investigación

1.8 ESTADO DEL ARTE

Para poder realizar una correcta evaluación de la radiación electromagnética en un sistema de posicionamiento es necesario conocer los procesos de aplicación de temperatura en la reducción del dolor, la ablación térmica y su relación con el cáncer, hasta llegar a algunas evaluaciones de sistemas de antenas utilizados en tumores. Por esta razón se consideró importante abarcar investigaciones y artículos que describieran estos temas y que a su vez tuvieran una relación mediante sus autores.[6][1][5]

El primer artículo de investigación que fue utilizado como fuente de información nos menciona el uso de sistemas modelados en 3D. con los cuales pueden reflejar las distribuciones de las temperaturas que se obtienen al aplicar férulas térmicas, estas férulas son utilizadas para tratar el dolor de rodilla. [6] En esta investigación nos presentaron el uso de dos materiales diferentes para el relleno de férulas, así como el manejo de dos temperaturas de funcionamiento diferentes y un sistema de enfriamiento controlado o control de temperatura.[6] De esta manera se logró obtener

una relación entre la temperatura y el alivio al reducir dolor de la parte afectada. Y se establece como una base para investigaciones futuras.

Se estableció que, debido los beneficios que causa y a su fácil acceso y aplicación, la termoterapia es una técnica recomendada para lograr el alivio del dolor y esta técnica puede ser realizada mediante compresas calientes, lámparas etc. Ahora bien, la termoterapia por calor funciona aplicando un aumento de la temperatura en un tejido para lograr la vasodilatación y mejorar el flujo sanguíneo para aliviar el dolor. [6] En este artículo se estableció que un aumento de temperatura constante genera un mejor resultado, en comparación a un aumento de temperatura no constante o intermitente.[6]

En el siguiente trabajo analizado, se describe el desarrollo de un sistema de modelo en 3D con el cual se buscó contar con un análogo de la rodilla. Dicho modelo fue utilizado para generar un mapa de comportamiento y distribución térmica, analizar la penetración de temperatura en tejidos. Se utilizó el modelado de elementos finitos para comprender la absorción de calor por parte de los tejidos que conforman el modelo.[6] Otro de los artículos, que fue utilizado como fuente de información para el desarrollo de este trabajo, se enfoca en la ablación térmica y su relación con el cáncer de hueso. Nos menciona algunas revisiones bibliográficas sobre terapias para tratar tumores óseos. Menciona ventajas y desventajas de las mismas. Dentro de este artículo de investigación se hace enfoque en las técnicas de termoterapia y en especial se enfoca en la ablación térmica.[1] El objetivo del artículo fue establecer si el uso de la ablación térmica resulta ser considerada como una terapia eficaz en el tratamiento contra el cáncer de huesos, ser incluso mejor que las terapias existentes.[1]Se mencionó el uso de modelado y de análisis clínicos. Se demostró que el uso de la ablación térmica obtiene resultados positivos y satisfactorios para tratar tumores óseos e incluso para tratar el proceso de metástasis ósea al disminuir la sensación de dolor en los pacientes. [1] El proceso de ablación térmica consiste lograr un incremento de temperaturas durante cortos periodos de tiempo, este aumento de temperatura es aplicado directamente en los tejidos dañados o tumores mediante el uso e introducción de un aplicador o multi-aplicador. Los valores de aplicación se basan en temperaturas mayores a 70°C en rangos de tiempo de segundos o minutos y el objetivo es lograr una reducción del tumor en su totalidad.[1]

De esta manera se resaltó el uso de la ablación térmica por microondas, en donde se generan radiaciones electromagnéticas que poseen un rango de trabajo que va desde los 30MHz a 30GHz, siendo aplicado en el área médica con frecuencias de 915MHz a 2.45GHz.[1][5] El funcionamiento

de la técnica se basa en las características dieléctricas de los elementos y tejidos en donde se aplique.[1]

El proceso de ablación por microondas consiste en aplicar microondas a un tejido determinado, esto provoca una excitación a las moléculas de agua y estas a su vez generan energía cinética que producirá un aumento en la temperatura del tejido.[1] Un punto importante a considerar la investigación antes mencionada, es que la ablación térmica por microondas funciona mediante un campo electromagnético que transfiere energía a los tejidos, evitando daños y siendo más eficiente en tejidos que poseen una mala conducción eléctrica siendo efectiva para tratar tumores óseos.[1]

Existe otra técnica mencionada en el uso de la ablación térmica, la cual es basada en radiofrecuencia. Este tipo de técnica se basa en la electrocirugía en donde utilizando corrientes eléctricas pequeñas, pero de alta frecuencia, con esto se logra un calentamiento resistivo alrededor de un aplicador que en este caso se considera una antena intersticial.[1] Este calentamiento genera una coagulación térmica en los tejidos gracias a el calentamiento generado por la fricción de las corrientes aplicadas.[1] los valores de rangos en los que trabaja esta técnica son: frecuencias de 375 a 500 KHz, generando incrementos de temperatura cercanos a 100°C durante periodos aplicados de 5 a 25 min. De esta manera se considera como la técnica más utilizada para tratamientos de tumores óseos.[1]

Otro artículo analizado para el desarrollo de esta investigación reporta la evaluación de diferentes sistemas de aplicación de ablación térmica por microondas, en la investigación se establece que la ablación térmica es utilizada en tejidos blando, sin embargo, no han analizado sus efecto cuando es aplicada en tumores óseos.[5] se establece que se han diseñado aplicadores o antenas para el tratamiento de tejidos óseos, se menciona que en un estadio patológico de cáncer conocido como T1, el tumor llega a un crecimiento cercano a 8cm de ancho y por lo tanto no puede ser cubierto en su totalidad por las dimensiones de la antena.[5]

Por esta razón en el artículo en cuestión se establece el objetivo de evaluar el efecto que causan un grupo de antenas diseñadas en base a su rendimiento térmico. Para esta planeación se evalúan diferentes tipos de antenas con diferentes configuraciones de antenas micro coaxiales. Algunas son denominadas antenas de doble ranura y otras son conocidas como mono polo.[5] En este artículo se utiliza un estudio paramétrico mediante el método de elementos finitos, en donde se incluyen diferentes variables como las distancias entre antenas, el espesor óseo. Esto con la intención de evaluar el volumen de tejido sometido al proceso de ablación.[5] se establece que en base al tiempo

de tratamiento y la configuración de variables, se puede modificar la temperatura máxima y el volumen de tejido sometido al proceso de ablación térmica. Por lo tanto, los tumores óseos mayores a 3cm² pueden ser tratados con los arreglos de antenas mencionados en este artículo.[5]

Así mismo la investigación se presenta como un estudio que se enfoca en analizar el comportamiento térmico de diferentes arreglos de antenas microcoaxiales, utilizando el método de elemento finito. Establece que utilizando diferentes arreglos de antenas micro coaxiales se puede aumentar el área y la forma de la zona de ablación y su efecto en el tratamiento de cáncer óseo, utilizando la ablación por microondas. [5]

Dentro del área de software existen diferentes herramientas de trabajo que sirven para poder desarrollar un modelado de elemento finito, así como para realizar algunas condiciones de modelado específicas. Un ejemplo de este tipo de software existentes es DFEMTOOLZ[®], el cual es un código abierto realizado en C⁺⁺, el cual ofrece gran eficiencia y discretización de mallas de superficie triangular en elementos y superficies. De igual manera permite desarrollar condiciones de contorno para modelar fenómenos físicos.[7]

Es posible simular condiciones de flujo de fluidos y permite realizar análisis de estructura al igual que transferencias de calor. Con esta herramienta se puede evitar la fusión computacional costosa al realizar una búsqueda eficiente de nodos, permitiendo una manipulación eficiente de nodos. Esta herramienta permite reproducir fenómenos médicos en computadora. Los pasos a seguir para realizar la reproducción de fenómenos son la segmentación de exploraciones médicas, la reconstrucción del área explorada, realización de un mallado volumétrico, realizar las condiciones de contorno, la resolución de ecuaciones para explicar fenómenos y la observación de resultados.[7]

Así mismo existen herramientas que proporcionan módulos ejecutables independientes como lo es una biblioteca C⁺⁺ para poder integrarse en un paquete de software existente. Algunas herramientas como lo es DFEMTOOLZ[®], genera dos escenarios diferentes, en donde se genera un modelo de superficie de método de elemento finitos, se discretizan y se aplican condiciones de contorno. Esta herramienta es capaz de procesar cualquier modelo de elementos finitos, se representa como una lista de nodos, se define coordenadas de dimensión.[7]

Dentro del área de la simulación por elemento finito y la simulación de multifísica, comúnmente se utiliza un software como plataforma de simulación por su capacidad y facilidad de trabajo, este software es conocido como COMSOL Multiphysics[®]. Este software ofrece módulos de aplicación,

herramientas de modelado, así como herramientas para un análisis ampliado. Dentro de las ventajas que ofrece trabajar con este software obtenemos mejoras en la importación de elementos o archivos CAD, la manipulación de geometrías, el realizado de mallados, la representación de propiedades y características físicas, químicas y eléctricas de los elementos a simular.[8][9]

1.10 LÍMITES Y ALCANCES

Alcances:

Dentro de este trabajo se buscará realizar simulaciones computacionales asumiendo la antena como una fuente de radiación puntual. Se tomarán en cuenta las propiedades electromagnéticas de los materiales utilizados en el sistema de posicionamiento construido.

Limitantes:

Algunas de las limitantes que encontraremos en este proyecto dependerán de las restricciones de los equipos computacionales de los que se disponga, se realizarán simulaciones considerando la antena como una fuente puntual y en dos dimensiones, de ser posible este análisis se extenderá a 3D.

Capítulo II. Marco teórico

2.2 DESARROLLO

2.2.1 Método de elemento finito

El método de elemento finito puede describirse como una herramienta utilizada para resolver fenómenos continuos y reales en diferentes ramas de la ciencia. En algunos textos se define como un procedimiento de uso general que sirve para obtener resultados aproximados de un problema continuo, en donde se realiza un proceso de discretización utilizando ecuaciones y modelados físico matemáticos. [10][11]

Visto desde una manera mucho más simple se realiza una conversión de un elemento continuo en un numero finito de elementos más pequeños, los cuales cuentan con parámetros asociados y todos están unidos. Para posteriormente darle una solución al sistema utilizando ecuaciones matemáticas.[12]

Algunos de los elementos que se manejan dentro del elemento finito se definen como elementos, nodos y mallas. En donde el primero forma parte del dominio y posee formas geométricas. Los nodos se conocen como puntos dentro del dominio que funcionan como vértices y finalmente, estos dos forman una estructura de datos conocida como malla.[11]

De acuerdo a la bibliografía se establece que en la ingeniería existen problemas que poseen geometrías y condiciones de limites demasiado complejas por lo que es complicado resolverlos analíticamente. El método de elementos finitos puede ofrecer soluciones aproximadas utilizando software y equipos de cómputo, siendo el método más popular.[11]

2.2.2 Elemento finito en el software seleccionado.

El software utilizado para realizar la aplicación del método de elemento finito es COMSOL Multiphysics. El cual es un software de simulación multifísica con el cual se pueden diseñar modelos, procesos y dispositivos que son enfocados al área de la investigación y de la ingeniería. Por esta razón el software COMSOL es utilizado con gran demanda dentro de estas áreas.[9][13]

Este software trabaja utilizando el modelado multifísico para desarrollar aplicaciones y modelos. Mediante COMSOL se puede desarrollar y diseñar proyectos propios. Este software Presenta la opción de transformar una idea sobre un dispositivo o mecanismo, en un modelo con resultados de estudios y físicas mediante la aplicación de una simulación. Esta simulación se realiza

mediante la selección del tipo de físicas que se estudiaran y acoplaran en el software, así como de los tipos de estudio que se aplicaran a las físicas seleccionadas. Posteriormente se aplica un método de mallado por elemento finito al modelo multifísico y se realiza la ejecución de la simulación en el software utilizando la resolución de ecuaciones por el mismo software. De esta manera un diseño en este software puede ser utilizado por diferentes equipos de trabajo para diferentes propósitos. [9][14][13]

Este software presenta una serie de módulos adicionales con los cuales se pueden simular diferentes procesos de trabajo, multifísicas y efectos de trabajo. Algunos de los módulos con los que se puede trabajar en este software son: electromagnético, procesos acústicos, procesos de transferencia de calor, procesos químicos etc. [15]

2.2.3 Arquitectura y materiales

Se ha establecido que dentro de las ramas de la ciencia e ingeniería los avances tecnológicos han sido muy constantes, por esta razón el uso de las tecnologías ha sido añadido al desarrollo y la planeación de proyectos, dispositivos, construcciones etc. Esto permitió que los especialistas o encargados de estas tareas, hayan realizado trabajos con mayor calidad y eficiencia. Esto generó que el concepto de los diseños asistido por computadora, fuera modificado y se define como una integración que abarca los conceptos de análisis y de diseño.[16]

Existen softwares de diseño asistido por computadora, los cuales tienen una amplia aplicación en el área de la ingeniería. En los diferentes textos, se establece que se utilizan para la representación de piezas en base a su normativa, su diseño y fabricación. [16]

De esta manera se establece que el método de elemento finito es utilizado para realizar cálculos de deformaciones, de precisión y de esfuerzos que tendrán las piezas o sistemas de un diseño asistido por computadora y que posteriormente se planea fabricar.[16]

Uno de estos softwares de diseño asistido por computadora que es utilizado en esta investigación es SOLIDWORKS. Ya que este se conoce como un software de diseño mecánico, con el cual se puede generar modelos de sistemas o piezas, así como dibujos detallados con una representación 3D. este software permite obtener diseños asistidos por computadora que pueden ser exportados a otros softwares y mejorar la eficacia del trabajo.[17]

2.2.4 Materiales propuestos.

Debido a que, para este trabajo se utilizó un sistema de posicionamiento ya diseñado en etapas anteriores para ubicar una antena para ablación en una extremidad inferior, no se propusieron materiales, sino que en este trabajo se utilizaron los materiales de los cuales se componen el sistema desarrollado anteriormente. [18]

Para obtener las propiedades físicas de los materiales, se hizo una búsqueda en las librerías de materiales que existen en las librerías de COMSOL Multiphysics. Dichos materiales se pueden observar en la siguiente Tabla. [9]

Tabla 1 materiales propuestos

Material propuesto	Material en Comsol
Ácido poliláctico (PLA) Nylamid XL Verde Extra Lubricado	(C3H4O2) _n (Polylactic acid, PLA) (Bodurov et al. 2016: PDLA; n 0.405-0.635 μm)
Metal	FeAl [solid]
Aleación de aluminio	6061 [solid,-T6]
Acero Inoxidable	Stainless Steel 430 Annealed
Cobre	Copper [solid,residual resistivity ratio of 30]
El acero estándar para aros y arandelas de rodamientos es 100Cr6, un acero que contiene aproximadamente un 1% de carbono y un 1,5% de cromo	BS 460B (steel reinforcing bar) [solid]
Plástico	Acrylic plastic
Nylamid XL	Nylon

2.2.5 El elemento finito y el calor.

Es gracias al avance tecnológico y a la evolución en el campo de la ciencia y la ingeniería, relacionado con los compuestos y materiales, que la comunidad científica se enfocó en desarrollar métodos nuevos para descifrar algunos valores de conductividad y difusión térmica, presentes en los compuestos desarrollados.[20]

Dentro de estos métodos utilizados existen desventajas y limitaciones que dependerán del tipo de material con el que se haya trabajado. Estos métodos varían desde el uso de estudios en condiciones estacionarias en los cuales se obtiene un tiempo de exposición prolongado de la muestra al calor, aumentando la temperatura y ocasionando variaciones en las mediciones térmicas. Existen estudios

de materiales heterogéneos, estudios de conductividad térmica en materiales compuestos, etc. Sin embargo, se presentan problemas en la continuidad de las fases dentro de los materiales, problemas de factor de forma y de geometrías. [20]

Por esta razón los métodos matemáticos aplicados a la física, son efectivos para resolver incógnitas sobre las propiedades de los materiales compuestos. Se apuesta a la utilización de análisis mediante el método de elemento finito. Siendo este realizado mediante la simulación computacional utilizando el principio de propagación de calor por conducción. Siendo utilizada la radiación luminosa, y el flujo de calor no estacionario.[20]

2.2.6 Método de elemento finito y electromagnetismo

Con el objetivo de estudiar el efecto que ocasiona la presencia de un sistema de posicionamiento en el patrón de radiación y contribuir de manera computacional al desarrollo de un sistema de posicionamiento, debemos ser capaces de aplicar el método de elemento finito al electromagnetismo. Para esto es necesario conocer algunas definiciones y ecuaciones matemáticas relacionadas con el electromagnetismo.

Como ya es conocido, el método de elemento finito es un método numérico que nos permite dar soluciones a problemas de geometrías complejas y no lineales que tienen una dependencia del tiempo. Por esta razón es utilizado para resolver situaciones y problemáticas que involucran al campo magnético y sus posibles efectos.[21] Existen trabajos de investigación en donde se describen modelos de comportamiento físico para el campo electromagnético en líneas eléctricas, para esto se utiliza la propagación de ondas electromagnéticas.[21] Para estudiar la propagación de ondas electromagnéticas se utilizan las ecuaciones de Maxwell. Estas ecuaciones se relacionan directamente con el comportamiento del campo electromagnético y describen la relación magnética y eléctrica.[21][22][23]

En la siguiente tabla se puede observar las ecuaciones de Maxwell y sus respectivas variables utilizadas en el estudio de propagación de ondas electromagnéticas.[21][23][24][22][12]

Tabla 2 ecuaciones de maxwell

Ecuaciones de Maxwell en ondas electromagnéticas	
Ecuaciones	Relación electromagnética
Ley de los circuitos de Amper:	Campo magnético – Ecuación 1
Ley de Faraday:	Campo eléctrico – Ecuación 2
Inexistencia de cargas magnéticas aisladas:	Flujo magnético – Ecuación 3
Ley de Gauss:	Flujo eléctrico – Ecuación 4

A continuación, se muestran las ecuaciones de maxwell utilizadas en ondas electromagnéticas.

Ecuaciones de Maxwell para desplazamiento de ondas electromagnéticas

$$\nabla \times \vec{H} = J + \frac{\partial \vec{D}}{\partial t} = \vec{J}_s + \vec{J}_e + \vec{J}_v + \frac{\partial \vec{D}}{\partial t} \quad \text{Ecuación 1}$$

$$\nabla \times \vec{E} = - \frac{\partial \vec{B}}{\partial t} \quad \text{Ecuación 2}$$

$$\nabla \cdot \vec{B} = 0 \quad \text{Ecuación 3}$$

$$\nabla \cdot \vec{D} = \rho \quad \text{Ecuación 4}$$

Así mismo se menciona un derivado de la primera ley de Maxwell la cual se conoce como ecuación de la continuidad de la carga.[22][23] Como se observa en la ecuación 5.

$$\nabla \cdot \vec{J} + \frac{\partial \rho}{\partial t} = 0 \quad \text{Ecuación 5}$$

Para poder comprender mejor las ecuaciones de Maxwell es necesario conocer a que hacen referencia los símbolos utilizados en ellas.[12] [21] En la Tabla 3 se puede observar el símbolo utilizado y su referencia dentro de la ecuación.

Tabla 3 elementos dentro de las ecuaciones

Ecuaciones de Maxwell los elementos dentro de la ecuación	
$\nabla \times$	Operador rotacional
∇	Operador divergencia
\vec{H}	Vector intensidad de campo magnético
\vec{J}	Vector densidad de corriente
\vec{J}_S	Vector densidad de corriente fuente
\vec{J}_e	Vector densidad de corriente pérdidas inducidas
\vec{J}_V	Vector densidad de corriente velocidad
\vec{D}	Vector desplazamiento o densidad flujo eléctrico
t	tiempo
\vec{E}	Vector intensidad de campo eléctrico
\vec{B}	Vector intensidad de flujo magnético
ρ	Densidad de carga eléctrica

En la literatura se menciona que, para poder resolver las ecuaciones de propagación de ondas electromagnéticas, se utiliza un medio lineal homogéneo lo cual permite manejar permitividad eléctrica, permeabilidad magnética y la constante dieléctrica del medio.[12] esto se puede observar en las siguientes ecuaciones.

$$D = \epsilon E \quad \text{Ecuación 6}$$

$$B = \mu H \quad \text{Ecuación 7}$$

$$J = \Sigma e \quad \text{Ecuación 8}$$

En la Tabla 4 podemos observar la relación de la ecuación homogénea y su variable dentro del electromagnetismo.

Tabla 4 ecuaciones para un medio lineal

Ecuaciones para un medio lineal homogéneo	
Ecuación	Variable
Ecuación 6	Permitividad eléctrica
Ecuación 7	Permeabilidad magnética
Ecuación 8	Constante dieléctrica

2.2.7 Electromagnetismo:

Podemos definir al electromagnetismo como una rama de la física en la cual se estudian y comprenden los fenómenos magnéticos y fenómenos eléctricos. De igual manera podemos considerarlo como un análisis del comportamiento de las cargas eléctricas en movimiento y en estado estático que pueden ser aplicados a campos magnéticos y campos eléctricos.[23][24]

Podemos decir que cuando un campo eléctrico tiene una variación en el tiempo se genera un campo magnético y si este mismo campo magnético tiene una variación en el tiempo, se generara un campo eléctrico creando un ciclo. Por lo que podemos decir que tanto el campo magnético como el campo eléctrico están relacionados y se alimentan mutuamente.[25]

2.2.8 Ondas electromagnéticas:

De acuerdo con la bibliografía, las ondas se pueden definir como medios específicos de transporte de energía o información y se definen como una función del espacio-tiempo. Por lo tanto, una onda electromagnética es el medio de transporte de energía electromagnética.[23] Estas ondas son creadas por la oscilación de la carga eléctrica. Estas ondas electromagnéticas están presentes en las señales televisivas, en las ondas de radio, en radares y haces luminosos.[23]

De acuerdo con la bibliografía el campo electromagnético tiene la cualidad de desplazarse a una velocidad medible o finita y la manera de desplazarse es mediante ondas electromagnéticas. Por lo tanto, podemos decir que las ondas electromagnéticas poseen una velocidad finita. Ahora bien, esta velocidad medible en vacío es conocida como la velocidad de la luz y es equivalente a $2,9979 \times 10^8 \frac{m}{s}$. [25]

Se conoce como frente de onda a una superficie o espacio relacionada con un estado de oscilación, en las ondas electromagnéticas, el campo eléctrico y campo magnético se propagan a través del tiempo, los frentes de onda no se llegan a cruzar.[25]

2.2.9 Clasificaciones de onda y características

Las ondas pueden clasificarse de diferentes maneras, algunas de estas formas son en base al tipo de propagación y vibración. De esta manera se pueden obtener dos tipos de ondas: las ondas transversales y las ondas longitudinales. Las ondas transversales tienen la característica de que su vibración actúa de manera perpendicular al sentido y dirección en la que se propaga. Mientras que las ondas longitudinales tendrán la misma dirección en cuanto su vibración y su propagación. [25]

Ahora bien, existe otro tipo de clasificación el cual está basado en su forma de propagación y el medio por el cual se realiza. Esta clasificación se basa en ondas mecánicas y no mecánicas. Las ondas mecánicas tienen la característica de que necesitan un medio material para poder propagarse. Mientras que las ondas no mecánicas se pueden propagar en el vacío y no necesitan un medio físico.[25]

Con estas premisas y en base a la bibliografía podemos decir que las ondas electromagnéticas tienen las siguientes características: son ondas transversales ya que poseen un campo eléctrico y un campo magnético que actúan perpendicularmente entre sí y hacia la dirección de propagación. Son ondas no mecánicas ya que se pueden propagar en el vacío sin un medio físico utilizando la permeabilidad y permitividad del vacío.[25]

2.2.10 Composición de la onda

Así mismo se define a la longitud de onda como el espacio o distancia que existe entre dos puntos que se encuentran en un estado de vibración similar. La unidad de medida utilizada para la longitud de onda λ es el metro, en el sistema internacional de medida.[25]

Otro de los elementos que pertenecen a una onda es el número de onda. Hace referencia a la cantidad de oscilaciones que hace una onda durante un ciclo. Esta se calcula utilizando la longitud de onda λ . [25] Como se observa en la ecuación 9.

$$K = \frac{1}{\lambda}$$

Ecuación 9

Así mismo es importante recordar que las ondas electromagnéticas poseen velocidad constante mientras se desplazan en el vacío. Por esta razón se puede representar mediante la ecuación 10.[25]

$$\text{distancia} = \text{velocidad} \times \text{tiempo} \qquad \text{Ecuación 10}$$

Se conoce como periodo al tiempo total en que una onda logra una oscilación. Utiliza el segundo como unidad de medida internacional y se representa con la siguiente ecuación.[25]

$$T = \frac{\lambda}{c} \qquad \text{Ecuación 11}$$

Continuando con los elementos que conforman la onda tenemos también la frecuencia angular ω , la cual se basa en medir el total de oscilaciones que dará una onda durante un ciclo de trabajo completo. Su unidad de medida internacional es el $\frac{\text{rad}}{\text{s}}$. [25] Puede observarse en la siguiente ecuación.

$$\omega = \frac{2\pi}{T} \qquad \text{Ecuación 12}$$

Otro componente que caracteriza a la onda es la frecuencia f , la cual representa al tiempo total en el que la onda realiza solo una oscilación. Su unidad de medida internacional es el hercio que puede ser representado como s^{-1} o Hz, gracias al físico alemán que demostró que existen las ondas electromagnéticas. En la siguiente ecuación se puede observar la formula.

$$f = \frac{1}{T} \qquad \text{Ecuación 13}$$

Otro factor importante dentro de la onda es la amplitud, la cual nos indica el punto más alejado en la onda con respecto a su punto de equilibrio. La amplitud se encuentra tanto en el campo eléctrico \vec{E}_0 , como en el campo magnético \vec{B}_0 . Y su unidad de medida depende del tipo de unidad de onda que es utilizada. Este valor es positivo sin embargo ya que se utiliza una onda oscilante también se podrá obtener una amplitud que apunte hacia abajo.[25] Como se observa en la siguiente imagen.

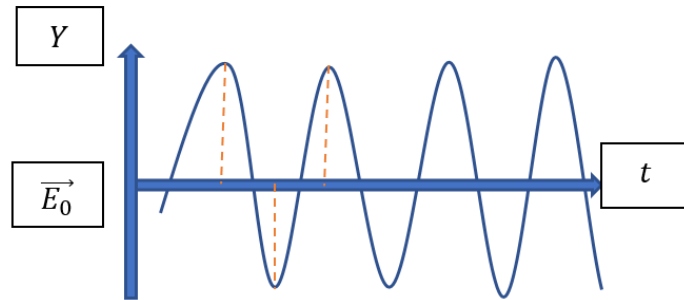


Ilustración 2 imagen propia

basada en: Ondas electromagnéticas, Ruz, Libardo J. Ruz Castro, Darío A. Castro, Teoría electromagnética para estudiantes de ingeniería Notas de clase, 2018

2.2.11 Espectro electromagnético

Ahora bien, de acuerdo a la literatura y recordando que la velocidad a la que se desplazan las ondas electromagnéticas en el vacío es similar a la velocidad de la luz. Podemos decir que a lo que llamamos luz es en realidad un grupo de ondas electromagnéticas unidas de manera conjunta en una frecuencia establecida. [25]

Existen diferentes nombres dados a grupos de ondas electromagnéticas ordenados de acuerdo a su frecuencia o a su longitud de onda. Y estos rangos de frecuencia son conocidos como el espectro electromagnético.[25]

2.2.12 Ablación térmica

De acuerdo con algunos autores la ablación térmica se define como el aumento de la temperatura en un tejido, el objetivo de la ablación térmica es atacar directamente al tumor existente quemando las células dañadas y logrando así eliminar el tumor. Este proceso ocurre logrando el aumento de temperatura del tumor alrededor de los 70 °C y utilizando pequeños lapsos de tiempo, que pueden durar minutos o segundos dependiendo el tratamiento.[1][26] Para que se realice un proceso eficiente en un área de ablación específica, es necesario alcanzar temperaturas mayores a los 60 °C, de esta manera se logra una terapia exitosa. Se establece que tumores con volúmenes grandes requieren que sean utilizados sistemas multiplicadores para así cubrir el tumor de manera total.[1]

2.2.13 Ablación térmica por radio frecuencia (RF):

Esta consiste en calentar el tejido utilizando una corriente eléctrica la cual posee una frecuencia alta y de esta manera en el tejido se genera un efecto de coagulación térmica. La ablación por radiofrecuencia se basa en el uso de una pequeña corriente eléctrica, la cual oscila en una alta frecuencia. De esta manera la corriente produce un calentamiento resistivo, alrededor de la antena. Para estas corrientes se usan frecuencias dentro del rango de 375 a 500 KHz.[26] La ablación térmica por radiofrecuencia es la más utilizada para el tratamiento de tumores en partes óseas.[1]

2.2.14 Ablación térmica por microondas (MW):

De acuerdo con algunos autores podemos decir que la ablación térmica por microondas funciona de acuerdo a las propiedades dieléctricas del tejido. Esto quiere decir que al aplicar radiaciones electromagnéticas se obtiene un efecto de excitación en las moléculas de agua dentro del tejido. De esta manera se genera una energía cinética la cual se manifiesta como un aumento de temperatura en el tejido afectado.[1]

El uso de esta técnica se basa en aplicar radiaciones electromagnéticas en un rango de frecuencias que va de entre 30 MHz a 30 GHz. De acuerdo con algunos autores se establece que dentro del área médica las frecuencias más utilizadas son 915 MHz y 2.45 GHz.[1][27] En la ablación por microondas se genera un campo electromagnético y ahí es donde se produce la energía que se distribuye. Esto quiere decir que la energía no proviene de una corriente y gracias a esto se considera a la ablación por microondas como una técnica eficaz y eficiente para ser aplicada en tejidos que no tienen una buena conductividad eléctrica como lo es el tejido óseo.[1]

2.2.15 Relación del software aplicando el elemento finito en el patrón de radiación.

En la actualidad se utilizan los métodos matemáticos de modelado numérico para el estudio de la radiofrecuencia, el estudio de antenas, estudio de ondas y el estudio de los materiales. Estos métodos son necesarios como base para poder aplicar el método de elemento finito. Dentro de estos estudios se utilizan simulaciones que representen el comportamiento y distribución de algunas ondas electromagnéticas. En las cuales se puede conocer acerca de las distribuciones espaciales dentro del campo magnético, algunos coeficientes de transmisión, factores de reflexión etc. [11] [28]

Por esta razón al utilizar el software COMSOL obtenemos la ventaja de poder realizar una simulación con beneficios de un bajo costo. Podemos realizar la evaluación del elemento y se pueden predecir algunos efectos físicos que no pueden ser medidos de manera directa. De esta manera el elegir utilizar el software COMSOL resulta ser una buena idea, ya que ofrece un módulo de radiofrecuencia y un módulo de bio-calor. Con estos módulos se pueden analizar los efectos térmicos y deformaciones de un elemento, así como su comportamiento de campo eléctrico.[9][8][29][30][15]

2.2.16 Módulo de radiofrecuencia, ondas electromagnéticas y dominio de frecuencia

Dentro del módulo de radiofrecuencia podemos encontrar una interfaz de radiofrecuencia la cual se utiliza para resolver problemáticas de comportamiento y desplazamiento de campos electromagnéticos, permite estudiar la potencia de los campos electromagnéticos y la propagación de las ondas electromagnéticas. Este módulo de radiofrecuencia cuenta con diferentes interfaces físicas de radiofrecuencia con las cuales se pueden manipular parámetros de configuración y resolver modelos electromagnéticos. En este módulo se utilizan las ecuaciones de Maxwell para resolver los modelos electromagnéticos y se utilizan ecuaciones de contornos utilizando el método de elemento finito para obtener resultados.[29][31][14]

El módulo de radiofrecuencia nos permite trabajar con ondas y campos electromagnéticos de alta frecuencia, por lo tanto, permite simular dispositivos que utilicen frecuencias de trabajo superiores a 10 MHz.[29][14][31]

2.2.17 Módulo de transferencia de calor

El módulo de transferencia de calor nos permite realizar modelados geométricos para estudiar la influencia y procesos de calor. El módulo nos permite realizar simulaciones de mecanismos de transferencia de calor, conducción de calor y radiación de calor. Este módulo cuenta con una interfaz física que permite resolver algunas problemáticas de transferencia de calor en geometrías de métodos complejos como fluidos y sólidos. Este módulo puede ser aplicado a sistemas que presentan una conductividad de temperatura constantes, sistemas de composición química, o donde la temperatura del sistema es una función de la variable temperatura.[13][30]

El módulo de transferencia de calor trabaja utilizando ecuaciones de transferencia de calor y estas varían de acuerdo con las interfaces de manejo utilizadas. Existen interfaces de modelado para análisis de transferencia de calor general, transferencia de calor en capas finas, transferencia de

calor en corazas, flujo no isotérmico y la aplicación de transferencia de calor en tejidos vivos. Esta última puede ser utilizada para poder observar efectos de calentamiento en aplicaciones biomédicas.[13][30]

CAPÍTULO III. DESARROLLO

Dentro de este capítulo se muestran los procedimientos realizados en el ensamble diseño y aplicación de físicas de estudio y parámetros para la evaluación del patrón electromagnético de un diseño de un sistema de posicionamiento para la ablación térmica. Se muestran las simulaciones y primeras pruebas de modulo, modelado y mallado realizado en el software COMSOL Multiphysics®, también se muestran algunos ensambles realizados en el software SolidWorks® y su posterior exportación al software COMSOL Multiphysics®.

3.1 primeros pasos con el software COMSOL Multiphysics®.

De primera instancia se realizaron algunas simulaciones de antenas en el software COMSOL Multiphysics®. Esto con la finalidad de estudiar la composición del software, así mismo se realizaron prácticas con el módulo y físicas de estudio del software. Puesto que este proyecto en su mayoría se basa en simulación algunos de los elementos utilizados para el desarrollo de este proyecto son:

- La utilización de un equipo de cómputo.
- Documentación técnica y literaturas.
- Utilización del software COMSOL Multiphysics.
- Utilización de software SOLIDWORKS.

La utilización del software antes mencionado requirió el uso de un equipo de cómputo que tenga al menos 16 GB de RAM y un procesador de 2 GHz de velocidad.

3.2 diseño de piezas y ensamble del sistema de posicionamiento

Continuando con el desarrollo de este trabajo y conociendo la información del software COMSOL, se pudo entender la forma de trabajo en la que actúa este software. En donde se destacó que fue necesario generar un modelado geométrico del sistema al cual se le aplicó los módulos de trabajo, se aplicó el ensamble de las físicas, se aplicó el mallado seleccionado y por último se compilo el estudio.

Por esta razón en la que es necesario utilizar un modelado geométrico, gracias a la practicidad que posee el software se optó por utilizar un modelo ensamblado de tipo CAD generado en el software SOLIDWORKS. El cual fue importado como geometría en el software Comsol y de esta manera resulto más eficiente realizar el estudio de físicas del sistema de posicionamiento.

Se procedió a realizar una lista de las piezas y elementos diseñados en 3D en el software de simulación SolidWorks®. Se utilizaron algunas piezas existentes que forman parte del trabajo previo del trabajo de tesis de José maría. Se revisaron y se realizaron algunos ajustes para poder realizar un ensamble del dispositivo de navegación más eficiente y adecuado para las capacidades de compilación del equipo de cómputo. Los ajustes realizados se basaron en utilizar un ensamble total de piezas mucho más simple. Esto con el fin de reducir los posibles errores existentes en la importación de algunas piezas pequeñas, así como la reducción de problemas de geometrías y trazos de propiedades. De esta manera se logró mejorar el desarrollo de los estudios de físicas de radiofrecuencia y transferencia de calor.

Esta propuesta se basa en el poder reducir los tiempos de simulación del software, reducir la aplicación de trabajo de mallas que sean excesivamente pequeñas. Se busca reducir los errores de geometrías aplicados por el software.

Cabe mencionar que algunas de las piezas que no se toman en consideración. Son piezas que, por su tamaño, posición y distancia dentro del dispositivo de posicionamiento no causarían una afectación en la simulación del patrón de radiación. Puesto que estas piezas se encuentran a una distancia distante de la ubicación de la antena de ablación térmica. El material de estas piezas es Nylamid. Por esta razón se considera y propone realizar la importación de un ensamble más simple.

Los elementos de la lista de piezas en 3D proporcionadas para trabajar cuentan con terminaciones de archivos tipo iges y step que son archivos proporcionados por el mismo software SolidWorks®. Para poder trabajar con los elementos diseñados y así crear diferentes ensambles, se convirtieron los archivos mencionados anteriormente, a un nuevo archivo del tipo SLDPRT. Esto con la finalidad de realizar un ensamble dentro del software SolidWorks®. Como se observa en la siguiente imagen.

Nombre	Fecha de modificación	Tipo	Tamaño
Ensamblaje3-antena y base -inf.s.SLDASM	30/05/2022 01:24 a. m.	SOLIDWORKS Ass...	937 KB
Ensamblaje3-antena y base -inf.s.STEP	30/05/2022 01:24 a. m.	SldWorks 2019 Ap...	5,684 KB
Ensamble 4 pierna 4 capas.SLDASM	30/05/2022 01:47 a. m.	SOLIDWORKS Ass...	211 KB
Ensamble 4 pierna 4 capas.STEP	30/05/2022 01:47 a. m.	SldWorks 2019 Ap...	113 KB
guia 8mm corta.SLDPRT	12/05/2022 05:50 p. m.	SOLIDWORKS Part...	73 KB
guia lineal (16).SLDPRT	25/05/2022 11:01 a. m.	SOLIDWORKS Part...	67 KB
guia lineal (16).STEP	25/05/2022 11:01 a. m.	SldWorks 2019 Ap...	13 KB
guia lineal (16).STL	07/05/2022 10:11 p. m.	3D Object	8 KB
guia lineal 8mm .SLDPRT	12/05/2022 05:48 p. m.	SOLIDWORKS Part...	69 KB
husillo o tornillo sin fin .SLDPRT	10/05/2022 11:16 a. m.	SOLIDWORKS Part...	54 KB
husillo o tornillo sin fin .STEP	10/05/2022 11:15 a. m.	SldWorks 2019 Ap...	11 KB
husillo o tornillo sin fin .STL	10/05/2022 11:15 a. m.	3D Object	8 KB
MotoraPasosNema17(3).SLDPRT	07/05/2022 09:13 p. m.	SOLIDWORKS Part...	105 KB
MotoraPasosNema17(3).STEP	07/05/2022 09:13 p. m.	SldWorks 2019 Ap...	164 KB
MotoraPasosNema17(3).STL	07/05/2022 09:13 p. m.	3D Object	78 KB
pierna .SLDPRT	26/05/2022 01:25 a. m.	SOLIDWORKS Part...	78 KB

Ilustración 3 conjunto de piezas diseño 3D

A continuación, se presentan algunas de las piezas realizadas en el software de simulación en 3D SolidWorks®

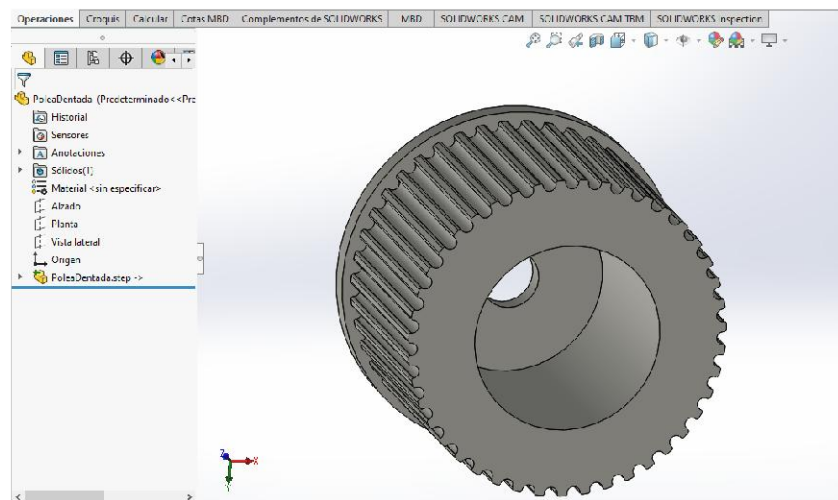


Ilustración 4 pieza generada, diseño 3D

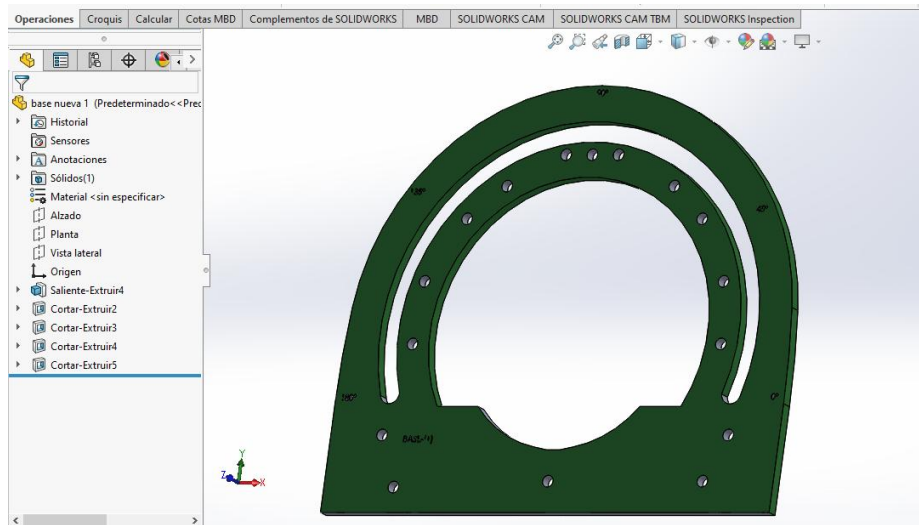


Ilustración 5 base de sistema diseño 3D

3.3 Creación de ensamble número 1 en software de simulación 3D.

Utilizando las características del dispositivo proporcionadas por el trabajo previo [18] se logró realizar mediante el software de simulación SolidWorks, un ensamble de un dispositivo de posicionamiento denominado ensamble 1. Utilizando las piezas diseñadas de manera individual en el mismo software. Cabe mencionar que las normativas en las que se basa el dispositivo creado en el trabajo previo son las que rige la Norma Oficial Mexicana NOM 241 SSA1-2021[32]. En esta norma se indican las buenas prácticas de fabricación de dispositivos médicos. Las medidas y posiciones de los elementos fueron establecidas y propuestas dentro del trabajo de José Méndez María.

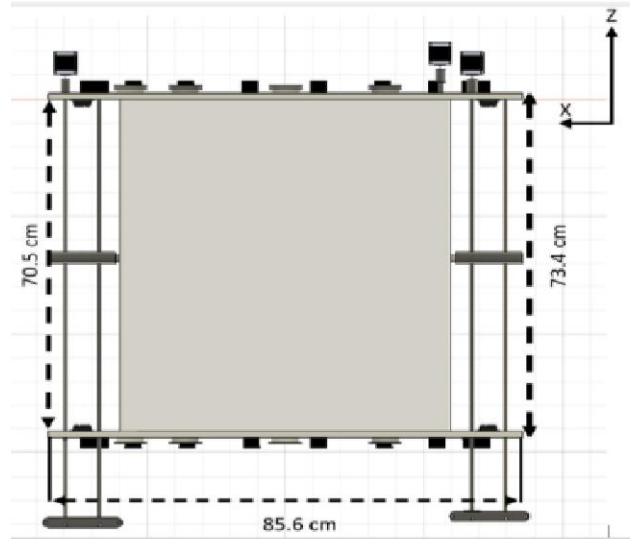


Ilustración 6 dimensiones de dispositivo, imagen tomada de [18]

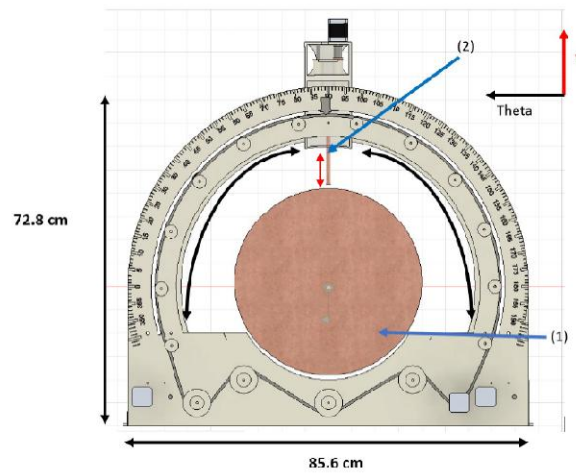


Ilustración 7 dimensiones de dispositivo base, imagen tomada de [18]

Se desarrolló el ensamble que corresponde al sistema de posicionamiento el cual fue conocido como ensamble 1. Este ensamble diseñado fue guardado como un archivo step, para poder ser importado dentro del software COMSOL Multiphysics. A continuación, se presenta una tabla con los elementos que conforman el primer ensamble. Así como la imagen de referencia del mismo.

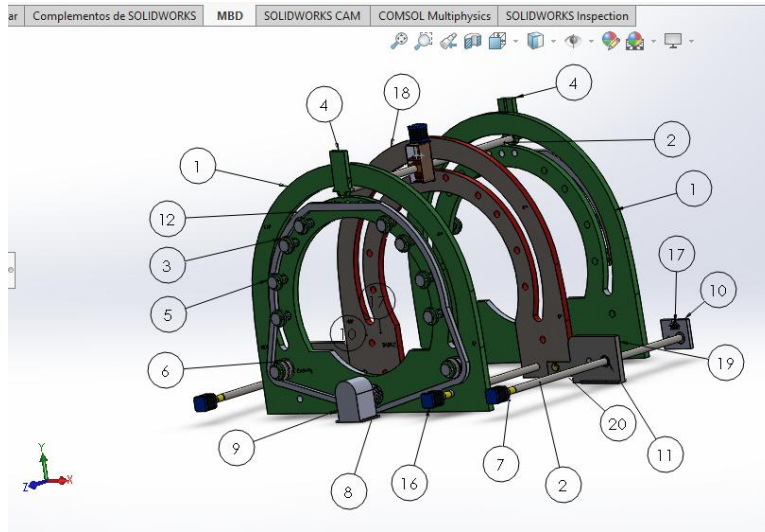


Ilustración 8 ensamble 1, base de dispositivo

Tabla 5 listado de elementos del ensamble 1

Lista de elementos del ensamble 1 (base)	
1	base
12	Banda dentada
3	Tuerca dentada para banda
5	Tornillo de fijación para tuerca
6	Tensor de banda
9	Base de potenciómetro
8	Polea dentada de potencia
16	Motor nema
7	Acople de 5 mm a 8 mm
2	Guía lineal
20	Tornillo base balero
11	Balero interno
19	Soporte balero
10	Sujetador sensor
17	Sensor sharp
4	Sujetador de guía lineal
18	Sujetador de arco

Posteriormente se realizó un segundo ensamble, el cual corresponde a la base porta antena la cual se colocará en la parte denominada guía lineal. De la misma manera este ensamble es realizado utilizando diferentes elementos diseñados previamente. Posteriormente se guardó el archivo del ensamble 2 como un único archivo step, esto con la finalidad de realizar la importación al software

COMSOL Multiphysics. A continuación, se presenta una tabla con información del elemento, así como una imagen de referencia.

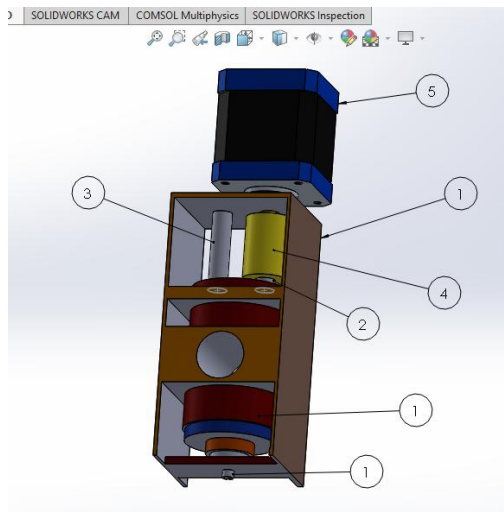


Ilustración 9 ensamble 2 base de antena

Tabla 6 listado de elementos de ensamble 2

Lista de elementos del ensamble 2 (base antena)	
5	Motor nema
1	Base porta antena
4	Acople 5mm a 8 mm
2	Guía lineal corta
3	Guía lineal mediana

Después de realizar el segundo ensamble se buscó la manera de realizar un tercer archivo de ensamble en el cual se pudieran unir el ensamble 1 y el ensamble 2. De esta manera se obtuvo un tercer ensamble con el sistema de posicionamiento completo. Este archivo se guardó como un archivo step para poder ser utilizado en el software COMSOL.

Posteriormente se realizó el ensamble que representa una extremidad inferior utilizando una medida de diámetro máximo de 40 cm. De acuerdo a lo establecido en el trabajo previo [18], basándose en las dimensiones y medidas antropométricas para la población latinoamericana emitida en 2007[33]. De esta manera se realizó un ensamble simulando una parte de la extremidad

inferior del cuerpo humano en donde se realizó una propuesta para representar una parte ósea, una parte muscular, una parte de tejido adiposo y una parte que representa tejido piel. Por lo tanto, se realizó un tercer ensamble denominado ensamblaje pierna. Como se observa en la siguiente tabla e imagen.

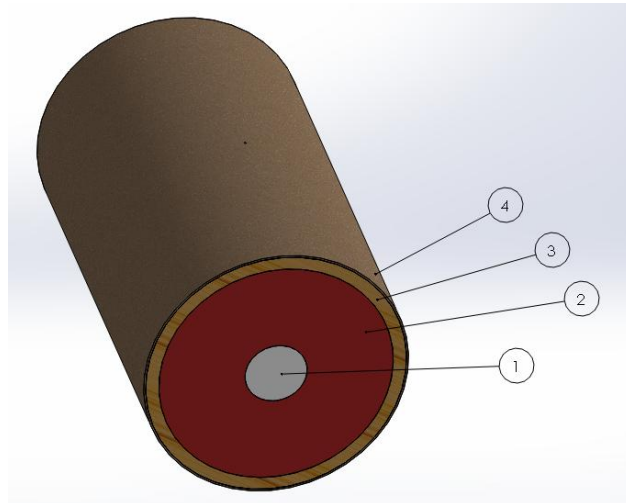


Ilustración 10 ensamble 3, 1) hueso, 2) músculo, 3) grasa, 4) piel

Tabla 7 elementos de ensamble 3

Ensamble 3 pierna	
4	piel
3	Tejido adiposo (grasa)
2	músculo
1	hueso

3.4 Utilización de software COMSOL Multiphysics®

Posterior a tener los ensambles realizados se guardan como archivos tipo step. Se procedió a utilizar el software de estudio de físicas COMSOL Multiphysics®. Dentro del software de estudio de físicas COMSOL se utilizó un nuevo archivo usando el asistente del software. Y se seleccionó una dimensión de espacio en 3D.

Posteriormente se seleccionaron las físicas de estudio pertenecientes a los módulos que se emplearon en el proceso del trabajo, las cuales se conocen como interfaces físicas. Estas fueron transferencia de bio-calor y ondas electromagnéticas, dominio de frecuencia.

Posteriormente se comenzó a trabajar en la ventana principal del software, teniendo un árbol de trabajo en donde se realizó la secuencia de trabajo de manera organizada, incluyendo geometrías, propiedades, parámetros y estudios. Se presenta una ventana de ajustes, una ventana de gráficos y una ventana de materiales para agregar.

En la sección de geometrías se seleccionaron e importaron los archivos step necesarios que conforman el sistema de posicionamiento, el archivo de propuesta de un tejido y el archivo de una antena micro coaxial.

Se realizó la importación y unión de geometrías de los archivos correspondientes a la antena micro coaxial y al tejido en donde se utilizó la antena. De esta manera en el software COMSOL se comenzó a generar un archivo mph en donde se importó el archivo de la antena micro coaxial, el cual es un archivo era del mismo tipo mph. La idea fue obtener un archivo mph que contenía al tejido propuesto y a la antena formando una sola geometría y utilizando el menor número de elementos geométricos importados así se evitaron problemas con la simulación y se volvió más eficiente. Este archivo se denominó como tejido y antena. Algunos de los datos de medidas de los elementos utilizados se observan en la siguiente tabla y en la siguiente imagen.

Tabla 8 medidas de tejido y antena en COMSOL

Medidas de tejido cilíndrico y antena			
Tejido cilíndrico		Antena micro coaxial	
Longitud :	70.0 cm	Longitud :	12.0 cm
Diámetro total:	35.0 cm	Diámetro :	2.8 cm
Diámetro hueso	16.0 cm		
Diámetro +músculo:	30.0 cm		
Diámetro +grasa	34.0 cm		

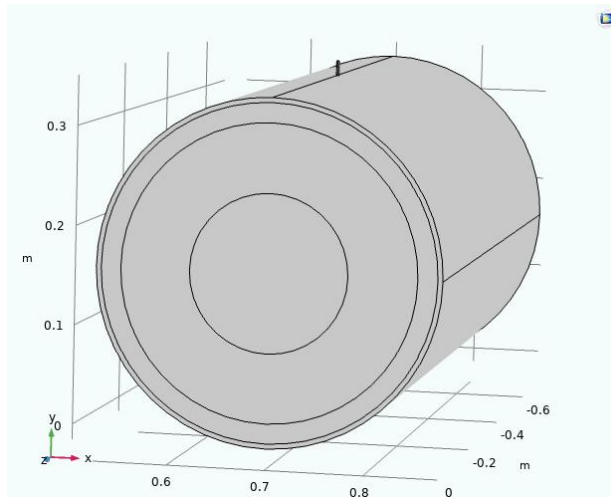


Ilustración 11 archivo tejido forma cilíndrico y antena

De la misma manera se realizó una propuesta para varios tejidos con diferentes formas. Esto se realizó con la intención de observar el efecto del estudio en diferentes geometrías, se incluyeron geometrías más simples para realizar un trabajo más eficiente dentro de la ejecución del software.

De esta manera se realizó un segundo archivo mph el cual se incluyó el archivo de la antena micro coaxial y una geometría cilíndrica vertical en el eje y. La longitud vertical de este tejido propuesto es la misma dimensión del diámetro del primer tejido, se procuró tener una dimensión de tejido más pequeña, pero respetando las áreas en donde la antena interactúa con el tejido. Este tejido se conoció como tejido número 2.

En la siguiente tabla se observan las medidas de la geometría antes mencionada, así como una imagen del mismo.

Tabla 9 Medidas de tejido cilíndrico número 2 y antena

Medidas de tejido cilíndrico número 2 y antena			
Tejido cilíndrico más pequeño:		Antena micro coaxial	
Diámetro de base circular:	16.0 cm	Longitud :	12.0 cm
Altura:	35.0 cm	Diámetro :	2.8 cm
Distancia piel:	0.5 cm		
Distancia grasa:	2.0 cm		
Distancia músculo:	7.0 cm		
Distancia hueso:	16.0 cm		

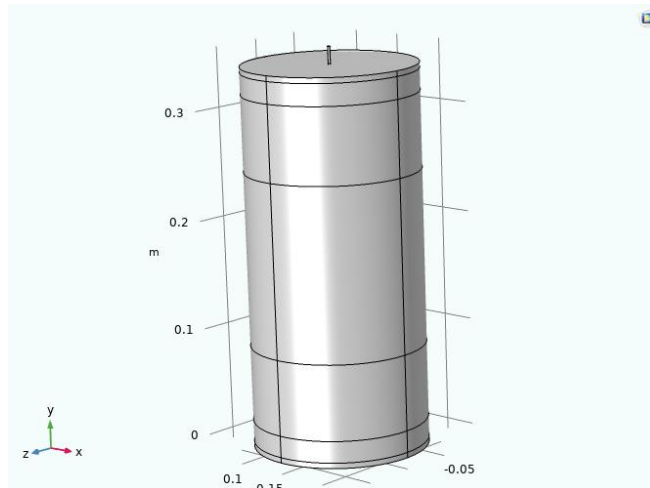


Ilustración 12 tejido numero 2

De la misma manera se generó un archivo mph con una geometría diferente, en donde se logró abarcar un área de dimensiones parecidas al primer tejido propuesto, sin embargo, se utilizó una geometría más simple con la finalidad de mejorar el proceso de ejecución de estudio del software. Se utilizó una geometría de forma rectangular con una base de 16.0 cm,70.0 cm en los ejes X, Z. y con una altura en el eje y de 35.0 cm. De esta manera se obtuvo un archivo mph el cual contenía una antena micro coaxial y un tejido de geometría rectangular denominado tejido número 3. En la siguiente tabla se pueden observar algunos de los valores de medida de la geometría de tejido número 3 y la antena micro coaxial, así como una imagen en donde se observa la geometría anterior.

Tabla 10 medidas de tejido número 3

Medidas de geometría número 3 y antena micro coaxial			
Tejido número 3		Antena micro coaxial	
Base lado eje x	16.0 cm	Diámetro	2.8 cm
Base lado eje z	70.0 cm	Longitud	12 cm
Base lado eje y	35.0 cm		
Distancia piel	0.5 cm		
Distancia grasa	2.0 cm		
Distancia músculo	7.0 cm		
Distancia hueso	16.0 cm		

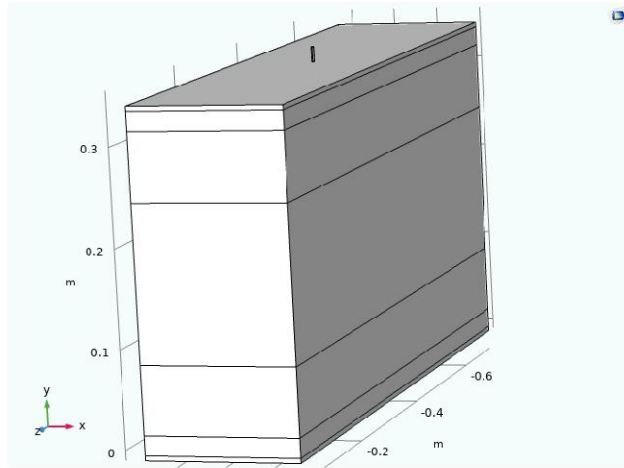


Ilustración 13 tejido numero 3

Después de haber realizado los archivos para diferentes tejidos, se generó un archivo mph en el cual se procedió a importar la geometría del sistema de posicionamiento utilizando el archivo step generado anteriormente. En la siguiente imagen se puede observar el sistema importado.

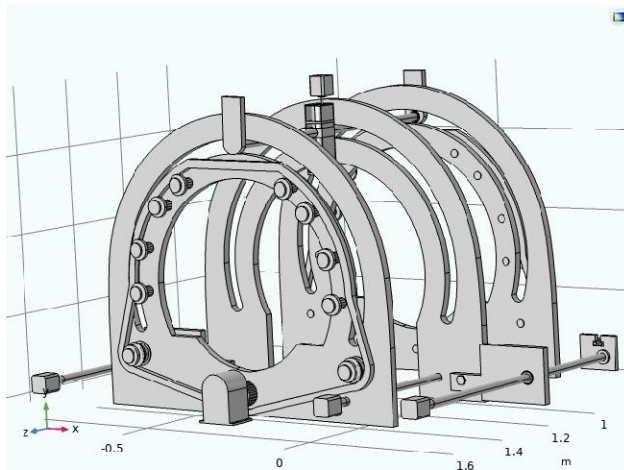


Ilustración 14 sistema de posicionamiento

De esta manera se obtuvo la unión de 3 elementos que son el tejido propuesto, el sistema de posicionamiento y la antena micro coaxial. Como se observa en la siguiente imagen.

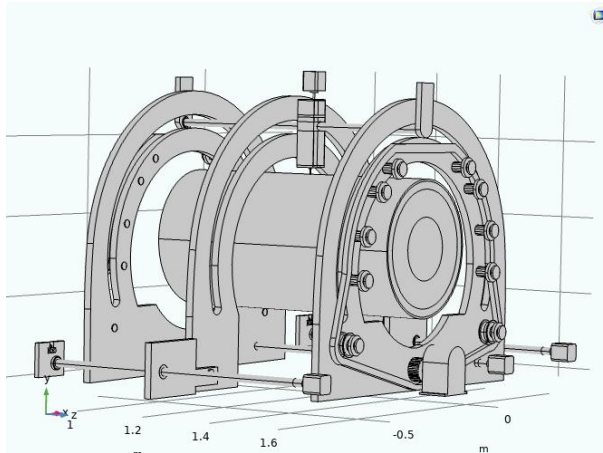


Ilustración 15 sistema completo

3.5 Simulación multifísica en COMSOL Multiphysics®.

Se realizó una simulación completa del sistema, del tejido y de la antena. utilizando el proceso en el árbol de trabajo del software COMSOL.

Se realizó el ingreso de los parámetros del estudio de acuerdo con algunos datos provenientes de la literatura. En donde se ingresan los valores de trabajo de la antena para ablación térmica, así como algunos parámetros de los distintos elementos como piel, hueso, músculo, grasa. En la siguiente tabla se observan los parámetros utilizados.

Tabla 11 parámetros de sistema

PARÁMETROS DE ESTUDIO EN SISTEMA		
NOMBRE	EXPRESIÓN	DESCRIPCIÓN
rho_blood	1050[kg/m ³]	Densidad sangre
Cp_blood	3639[J/(kg×K)]	Calor específico, sangre
omega_cbone	0.000526[1/s]	Perfusión sangre rate
T_blood	37[°C]	Temperatura sangre
eps_bone	18.5	Permitividad relativa, hueso
sigma_bone	.805[S/m]	Conductividad eléctrica, hueso
k_bone	0.31[W/(m×K)]	Conductividad térmica. hueso
eps_diel	2.03	Permitividad relativa, hueso
eps_cat	2.6	Permitividad relativa catéter
f	2.45[GHz]	Frecuencia Microonda
P_in	3[W]	Potencia entrada microonda
t	20[min]	Tiempo de simulación
eps_fat	10.8	Permitividad relativa, grasa
sigma_fat	.268[S/m]	Conductividad eléctrica, grasa
eps_musc	52.7	permitividad músculo
sigma_musc	1.74[S/m]	conductividad músculo
omega_musc	0.000647	perfusión músculo
omega_fat	0.000577	perfusión grasa
l_antena	0.07	longitud catéter, longitud aire, longitude dieléctrico.
a_cat	0.0005	ancho catéter
long_cat	0	longitud base catéter
a_diel	0.00037	ancho dieléctrico
l'piel	0.001	Valores piel
eps_piel	38	Valores piel
sigma_piel	1.46	Valores piel
omega_piel	0.0018551	Valores piel
dp	0.001[m]	dp
tam_hueso	0.04[m]	Valores hueso
insercion_antena	0.01[m]	Valores antena

3.5.1 Definición de geometrías.

Posteriormente se seleccionaron las geometrías que se utilizarían en el estudio de simulación. Estas geometrías fueron ingresadas al árbol de trabajo, posteriormente se realizó una relación con los materiales y módulos de estudio. De manera inicial se declararon los valores de ajuste de trabajo

para la geometría. Los elementos seleccionados para la simulación fueron 3 archivos los cuales fueron definidos como sistema, antena y tejido.

El primer elemento que fue seleccionado e importado fue un elemento mph que conforma el sistema de posicionamiento completo. El segundo archivo importado se denominó tejido y antena, este fue un archivo mph que también tuvo un origen en COMSOL. Estos tres archivos fueron importados y colocados para formar un ensamble que representa a un sistema de posicionamiento para ablación térmica. Los parámetros de geometría que fueron utilizados en este estudio son importantes porque ayudan a generar una buena condición de geometría, beneficia la aplicación de mallados y la ejecución del estudio del software. En la siguiente tabla se muestran las condiciones o ajustes de geometría utilizados.

Tabla 12 ajustes iniciales de geometría

Ajustes de geometría	
Unidad de longitud	m
Unidad angular	Grados
Representación geométrica	Núcleo CAD
Tolerancia de reparo por defecto	Relativo
Tolerancia relativa por reparación	1E-6
Acción	Formar ensamble
Tipo de par	Par de identidad
Tolerancia de reparo ensamble	Relativo
Tolerancia de reparación relativa ensamble	1E-6

3.5.2 Selección de materiales.

Posteriormente dentro del árbol de trabajo de COMSOL se realizó la asignación de materiales, los cuales son utilizados dentro del sistema. En este caso se seleccionó una lista de materiales existentes en el software y que son utilizados en el sistema de posicionamiento. Los materiales seleccionados se pueden observar en la siguiente tabla siguientes.

Tabla 13 materiales en la simulación

Materiales en la simulación	
Numero de material	Material:
1	Aluminum
2	Steel AISI 4340
3	Iron
4	Nylon
5	(C3H4O2) _n (Polylactic acid, PLA) (Bodurov et al. 2016: PDLA; n 0.405-0.635 μm)
6	Stainless Steel 430 Annealed
7	Air
8	Bone
9	Muscle
10	Fat
11	Skin
12	catéter
13	dieléctrico

3.5.3 Selección de físicas de estudio.

3.5.3.1 Módulo de RADIOFRECUENCIA

Se agregó al árbol de trabajo la primera física de estudio. Se utilizó el módulo de radiofrecuencia, se seleccionó el dominio de frecuencia. En este módulo se colocaron los valores de trabajo del estudio, la ecuación de onda eléctrica, se definió el conductor eléctrico perfecto, los valores iniciales, el tipo de puerto seleccionado, así como las condiciones de contorno, etc. En la siguiente tabla se observan los ajustes del módulo de radiofrecuencia.

Tabla 14 ajustes principales del módulo de radiofrecuencia

Ajustes en el módulo de radiofrecuencia	
Forma de la ecuación	Dominio de la frecuencia
Formulación	Campo completo
Impedancia de referencia	50 Ω
Permeabilidad eléctrica	Del material
Conductividad eléctrica	Del material
Tipo de puerto	coaxial
Potencia entrada	3W
Modo fase	0 rad
offset	0 m
Campo incidente	No hay campo incidente
Tipo de onda difractada	Onda plana
Orden	Primer orden

3.5.3.2 Módulo de Biocalor

Posteriormente se seleccionó en el árbol de trabajo, la segunda física de estudio. Utilizando el módulo de transferencia de biocalor. En el cual se seleccionó los elementos relacionados con el tejido biológico dentro del sistema. En donde se seleccionan las propiedades de los elementos involucrados, como lo son hueso, músculo, grasa y piel. Se agregaron los valores iniciales y ajuste de aislamiento térmico. Algunos valores principales se observan en la siguiente tabla. Así mismo en la ilustración 15 se observan de manera gráfica los dominios seleccionados.

Tabla 15 ajustes para módulo de biocalor

Ajuste de módulo de transferencia de biocalor	
Forma de la ecuación	Controlado por el estudio
Mostrar ecuaciones mediante	Estudio Temporal
Ecuaciones de tejido biológico	Dominio de la frecuencia
Temperatura de referencia	293.15k
Modelo físico	Transferencia de calor en tejido biológico
Conductividad térmica	Del material
Temperatura de sangre arterial	37[degC]
Valores iniciales de temperatura	37[degC]
Calor específico sangre	3639[J/(kg*K)]
Densidad de sangre	1050[kg/m ³]
Fuente de calor metabólica	0
Sistema de coordenadas	Coordenadas globales
Aislamiento térmico	Todos los contornos

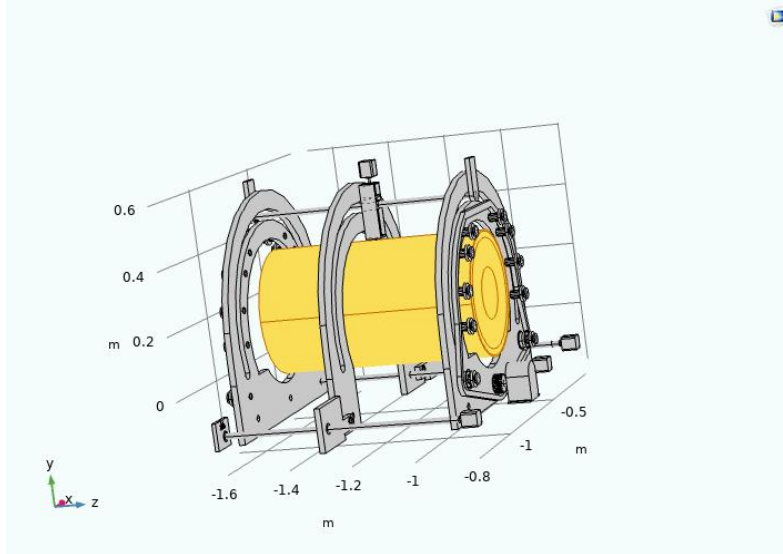


Ilustración 16 selección de dominios para física de biocalor

3.5.4 Selección de acoplamiento multi físico.

Posteriormente se seleccionó el acoplamiento multi físico de las físicas seleccionadas, en esta parte del proceso se fijaron las bases que permiten simular una interacción entre fenómenos físicos que se mantuvieron presentes en el sistema de posicionamiento. Se utilizó la Multifísica de calentamiento electromagnético, en donde se pudo simular el calentamiento de un material mediante campos electromagnéticos y su interacción con ellos. Se seleccionaron los dominios requeridos para tejido biológico y se seleccionaron los valores de trabajo. En la siguiente tabla se pueden observar los ajustes de la multifísica.

Tabla 16 ajustes de multifísica

Ajustes de multifísica seleccionada	
Etiqueta	Calentamiento electromagnético
Mostrar ecuaciones asumiendo	Estudio dominio de frecuencia
Interfaz acoplada electromagnética	Ondas electromagnéticas, dominio de frecuencia (emw)
Interfaz acoplada transferencia de calor	Transferencia de biocalor (ht)

3.5.4 Selección de mallado por elemento finito.

Posteriormente se realizó la aplicación de mallado del elemento, en donde se estableció un mallado a las geometrías importadas del sistema ensamblado. Posterior a haber realizado un acoplamiento multi físico de las físicas seleccionadas. En esta sección del proceso se seleccionaron los diferentes tipos de mallas aplicables. Este ajuste de malla se aplica por regiones.

En esta simulación se seleccionó el ajuste de malla controlada por el usuario con lo que se logró aplicar diferentes medidas de mallado en las secciones del sistema. Se utilizaron herramientas de mallado como lo son: tetraédrico libre, el cual es un tipo de elemento finito que no tiene restricciones ni limitaciones de una geometría local y se adapta a formas geométricas complejas y curvas. Así mismo se utilizó la herramienta de tamaño en donde se realizan los ajustes de parámetros de tamaño de elemento. Estos ajustes y valores se pueden ver en la siguiente tabla.

Tabla 17 ajustes de herramientas de mallado

Ajustes de herramientas de mallado			
Tetraédrico libre		tamaño	
Nivel de entidad geométrica	Dominio	Calibrar para	Física general
Escalar geometría	1	Método	Predefinido
Entidades de control	Suavizadas	Parámetros de tamaño	
Método de mosaico	Automático		
Optimización calidad de elemento	Básico		

Al ser aplicado el modelo de mallado por regiones se pudo seleccionar diferentes tamaños de elemento, y cada uno de los tamaños da un resultado diferente en cuanto a números de elementos y vértices. Dentro del software COMSOL tenemos una serie de opciones de selección de tamaño de elemento predefinido desde el más grueso al más fino. Estos tamaños se pueden observar en la siguiente tabla.

Tabla 18 tamaños de mallado predefinido

Selección de tamaño de elemento
Extremadamente gruesa
Extra gruesa
Más gruesa
Gruesa
Normal
Fina
Más fina
Extra fina
Extremadamente fina

Finalmente se realizó la selección de mallados por regiones, así como la selección del tamaño del elemento y la optimización de calidad de los elementos. Se seleccionó un tamaño de elemento por regiones específicas, en donde las regiones más pequeñas utilizaron un mallado mucho más fino que las regiones más grandes. Se buscó que los tamaños de elementos seleccionados fueran aceptados por la simulación en donde se seleccionaron algunos ajustes predeterminados.

Dentro de estos ajustes la calidad de elemento básica se refiere a una medida general y rápida dentro del software. Este factor de calidad se utilizó para evaluar la estabilidad y la precisión al aplicar la solución numérica en diferentes regiones del sistema de posicionamiento. Se buscó que no se presentaran alertas de tamaño o errores de aplicación de mallado.

Para llegar a los valores más eficientes de ajuste por mallas se realizó un registro de los ajustes de mallado aplicados y el resultado de alerta o error que esta configuración podría tener. De manera inicial se colocó el tamaño de elemento de mallado predefinido igual en todas las regiones geométricas seleccionadas. Estos valores se iniciaron desde los más grandes o gruesos, hasta llegar a los valores más pequeños o finos de los ajustes.

Estos registros pueden observarse en las siguientes tablas.

Tabla 19 ajustes de mallado registro 1

Ajustes de mallado			
Región	Tamaño	Calidad de elemento	
General malla 1	Predefinido, EXTREMADAMENTE GRUESA	básico	ERROR No se pudo generar una malla para la cara. - Cara: 90
Tejido	EXTREMADAMENTE GRUESA	básico	
Bases Grandes	EXTREMADAMENTE GRUESA	básico	
Bases Pequeñas	EXTREMADAMENTE GRUESA	básico	
Antena	EXTREMADAMENTE GRUESA	básico	

Tabla 20 de errores y alertas en registro 1

ÁREA	ERROR O ALERTA	ENTIDAD GEOMÉTRICA
TEJIDO	Arista es más corta que el tamaño de elemento mínimo especificado.	ARISTA
	Cara es (o tiene una región estrecha que es) más pequeña que el tamaño de elemento mínimo especificado.	CONTORNO
	El dominio tiene una región que es mucho más delgada que el tamaño mínimo de elemento especificado.	DOMINIO
	Caras adyacentes a una región fina	CONTORNO
BASES GRANDES	Cara es (o tiene una región estrecha que es) más pequeña que el tamaño de elemento mínimo especificado.	CONTORNO
	El dominio tiene una región que es mucho más delgada que el tamaño mínimo de elemento especificado.	DOMINIO
	Caras adyacentes a una región fina	CONTORNO
BASES PEQUEÑAS	No se pudo generar una malla para el dominio.	DOMINIO
	Intersecciones propias no apoyadas.	CONTORNO

	No se pudo generar una malla para la cara.	CONTORNO
	Intersectando elementos de arista.	ARISTA
	Arista es más corta que el tamaño de elemento mínimo especificado.	ARISTA
	Cara es (o tiene una región estrecha que es) más pequeña que el tamaño de elemento mínimo especificado.	CONTORNO
	Fracaso debido a malla en contorno incompleto.	DOMINIO
	El tamaño mínimo especificado (0.0875) es demasiado grande para resolver la geometría.	CONTORNO
ANTENA	Arista es más corta que el tamaño de elemento mínimo especificado.	ARISTA
	Cara es (o tiene una región estrecha que es) más pequeña que el tamaño de elemento mínimo especificado.	CONTORNO
	El dominio tiene una región que es mucho más delgada que el tamaño mínimo de elemento especificado.	DOMINIO
	Generó algunos elementos de baja calidad (0.007887).	DOMINIO

Otro de los registros que se obtuvo al colocar el tamaño de elemento de mallado predefinido fue al seleccionar el tamaño normal. Donde las alertas y errores disminuyeron y los datos de mallado generados cambiaron, como se observa en las siguientes tablas.

Tabla 21 ajustes de mallado registro 2

Ajustes de mallado			
Región	Tamaño	Calidad de elemento	
General malla 1	NORMAL	básico	Número de elementos de vértice 52
Tejido	NORMAL	básico	Número de elementos de arista: 829
Bases Grandes	NORMAL	básico	Número de elementos de contorno: 11778
Bases Pequeñas	NORMAL	básico	Número de elementos: 41177
Antena	NORMAL	básico	Tiempo de mallado libre: 7.54s
			Calidad mínima en elemento: 0.0962
			Número de elementos de vértice 312
			Número de elementos de arista: 2545
			Número de elementos de contorno: 18432
			Número de elementos: 49642
			Tiempo de mallado libre: 2.76s

			<p>Calidad mínima en elemento: 0.0962</p> <p>Número de elementos de vértice 2152 Número de elementos de arista: 12334 Número de elementos de contorno: 48106 Número de elementos: 99810 Tiempo de mallado libre: 26.72s Calidad mínima en elemento: 0.02841</p> <p>Número de elementos de vértice 2222 Número de elementos de arista: 13015 Número de elementos de contorno: 50141 Número de elementos: 103147 Tiempo de mallado libre: 2.31s Calidad mínima en elemento: 0.01161</p>
--	--	--	-----------------------------------------------------------------------------------------------------------------------------------------------------------------------------------------------------------------------------------------------------------------------------------------------------------------------------------------------------------------------------------------------------------------------------------------------------------------------------------------------------------------------------------------

Tabla 22 de errores y alertas en registro 2

ÁREA	ERROR O ALERTA	ENTIDAD GEOMÉTRICA
TEJIDO	Arista es más corta que el tamaño de elemento mínimo especificado.	ARISTA
	Cara es (o tiene una región estrecha que es) más pequeña que el tamaño de elemento mínimo especificado.	CONTORNO
	El dominio tiene una región que es mucho más delgada que el tamaño mínimo de elemento especificado.	DOMINIO
BASES GRANDES	0	
BASES PEQUEÑAS	Arista es más corta que el tamaño de elemento mínimo especificado.	ARISTA
	Cara es (o tiene una región estrecha que es) más pequeña que el tamaño de elemento mínimo especificado.	CONTORNOS
	El dominio tiene una región que es mucho más delgada que el tamaño mínimo de elemento especificado.	DOMINIO
ANTENA	Arista es más corta que el tamaño de elemento mínimo especificado.	ARISTA
	Cara es (o tiene una región estrecha que es) más pequeña	CONTORNO

	que el tamaño de elemento mínimo especificado.	
	El dominio tiene una región que es mucho más delgada que el tamaño mínimo de elemento especificado.	DOMINIO

De la misma manera se obtuvo un registro del tamaño de elemento de mallado predefinido al seleccionar el tamaño extremadamente fino. Cubriendo el extremo más fino del rango de mallados predefinidos. En este registro no se generaron alertas ni errores de mallado. Como se muestra a continuación en las siguientes tablas.

Tabla 23 ajustes de mallado registro 3

Ajustes de mallado			
Región	Tamaño	Calidad de elemento	
General malla 1	EXTREMADAMENTE FINA	básico	Número de elementos de vértice 52 Número de elementos de arista: 4731
Tejido	EXTREMADAMENTE FINA	básico	Número de elementos de contorno: 222286 Número de elementos: 1907351 Tiempo de mallado libre: 181.88s Calidad mínima en elemento: 0.1912
Bases Grandes	EXTREMADAMENTE FINA	básico	
Bases Pequeñas	EXTREMADAMENTE FINA	básico	Número de elementos de vértice 312 Número de elementos de arista: 10601
Antena	EXTREMADAMENTE FINA	básico	Número de elementos de contorno: 296194 Número de elementos: 2300550 Tiempo de mallado libre: 40.59s Calidad mínima en elemento: 0.1898
			Número de elementos de vértice 2152 Número de elementos de arista: 48513 Número de elementos de contorno: 777412 Número de elementos: 5097761 Tiempo de mallado libre: 230.06s Calidad mínima en elemento: 0.1823
			Número de elementos de vértice 2222 Número de elementos de arista: 56518 Número de elementos de contorno: 876602 Número de elementos: 5447567 Tiempo de mallado libre: 39.75s Calidad mínima en elemento: 0.1823

Tabla 24 de errores y alertas de registro 3

ÁREA	ERROR O ALERTA	ENTIDAD GEOMÉTRICA
TEJIDO	0	0
BASES GRANDES	0	0
BASES PEQUEÑAS	0	0
ANTENA	0	0

Por esta razón se llegó a la conclusión que para las geometrías del sistema de posicionamiento utilizadas fue necesario que en algunas regiones muy pequeñas o complejas se utilizara un mallado predefinido de un tamaño más pequeño que en otras regiones más grandes y simples.

Algunas de las representaciones gráficas del mallado aplicado al sistema se pueden observar en las siguientes ilustraciones en donde se incluyen el tamaño de mallado extra grueso, el tamaño de mallado normal y el tamaño de mallado extremadamente fino.

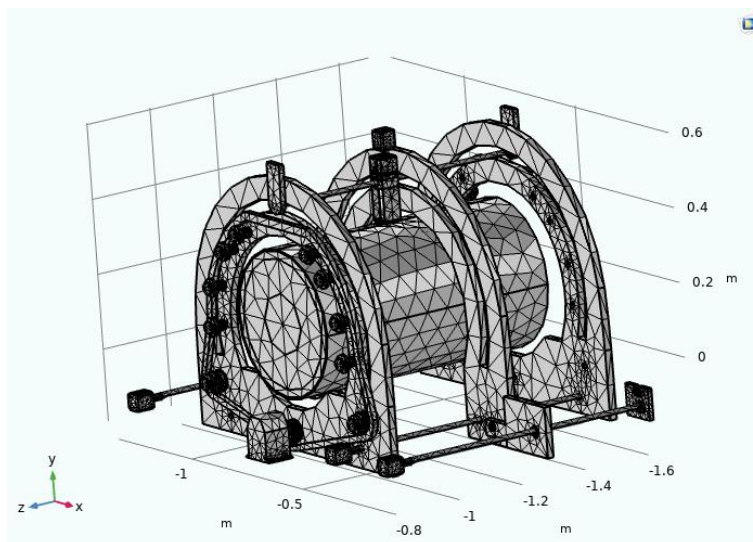


Ilustración 17 representación de tamaño extra grueso

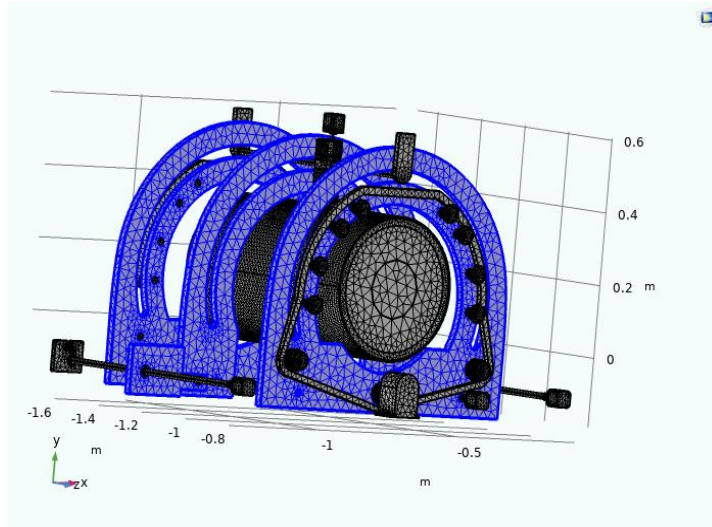


Ilustración 18 representación de tamaño fino

Entre más pequeño y fino fue el tamaño del elemento menores errores presentó la geometría y esto hizo que la simulación del estudio presentara menos complicaciones. Finalmente se llegó a una selección final de ajustes de tamaño de elemento predefinido. Los ajustes de valores para tamaño y regiones se muestran en la siguiente tabla.

Tabla 25 ajuste de mallado de sistema de posicionamiento

Ajustes de mallado		
Región	Tamaño	Calidad de elemento
General malla 1	Predefinido, fina	básico
Tejido	Predefinido, extrafina	básico
Bases Grandes	Predefinido, normal	básico
Bases Pequeñas	Predefinido, extrafina	básico
Antena	Predefinido, extremadamente fina	básico

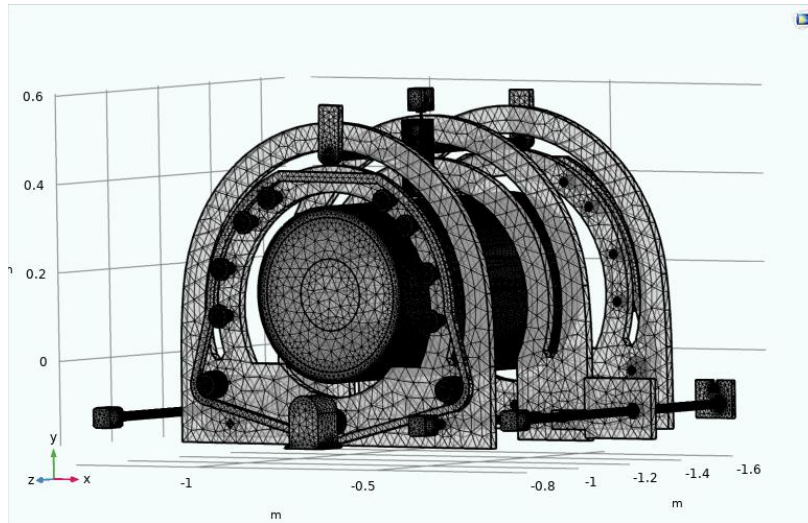


Ilustración 19 mallado aplicado al sistema

3.5.5 Selección de estudio del sistema.

Posteriormente se realizó el estudio de las interfaces físicas utilizadas. La sección de estudio dentro del software se dividió en dos pasos de estudio, el primer paso fue conocido como “dominio de frecuencia” y el segundo paso se conoció como “temporal”.

3.5.5.1 ESTUDIO, PASO 1 DOMINIO DE FRECUENCIA

Para esta sección del árbol de trabajo, se seleccionaron los ajustes de estudio y se etiquetó esta sección como “estudio, paso 1: dominio de frecuencia”. Este paso se utilizó para analizar algunos problemas en los que participan ondas electromagnéticas y que poseen una variación en la frecuencia de onda. En esta parte del estudio se mantuvieron las casillas de: generar gráficos por defecto y gráficos de convergencia.

Dentro del paso 1 se declararon los ajustes de frecuencia utilizada, la interfaz física utilizada y el acoplamiento de multi físicas que se utilizará en el sistema de posicionamiento. Los ajustes del paso 1 se pueden observar en la siguiente tabla.

Tabla 26 ajustes de estudio paso 1

Ajustes de paso 1 de estudio	
Nombre	Dominio de la frecuencia
Unidad de frecuencia	Hz
frecuencias	2.45GHz
Interfaz física seleccionada	Ondas electromagnéticas
Acoplamiento multi físico seleccionado	Calentamiento electromagnético
Valores iniciales de variables a computar	Controlado por la física

3.5.5.2 ESTUDIO, PASO 2 TEMPORAL

Así mismo se seleccionó el paso 2, el cual recibe el nombre de “estudio, paso 2: temporal”. El cual se aplicó directamente las físicas y variables de transferencia de biocalor. Este paso de estudio se enfocó en analizar el paso de tiempo de estudio o tiempo transitorio para obtener una solución numérica del estudio.

En esta parte se establecieron algunos valores como la unidad de tiempo, el rango de tiempo, el acoplamiento multi físico. Los ajustes del paso 2 se pueden observar en la siguiente tabla.

Tabla 27 ajustes de estudio paso 2

Ajuste de estudio paso 2	
Nombre	temporal
Unidad de tiempo	min
tiempos	Rango de (0,0.2,t) min
tolerancia	Controlada por la física
Grupo gráfico	Campo eléctrico
Interfaz física	Transferencia de biocalor
Acoplamiento multi físico	Calentamiento electromagnético
Valores iniciales de variables a computar	Controlado por la física

Finalmente, después de aplicar los ajustes de paso, se realizó el cálculo computacional de la simulación. En donde se tomó en cuenta, materiales, geometrías, mallados de elemento finito, interfaces físicas, acoplamiento multi físico y los pasos de estudio seleccionados. Esto realizó ejecutando el estudio al seleccionar calcular.

CAPÍTULO IV. RESULTADOS

4.1 Resultados de Simulación multifísica.

Después de haber realizado el cálculo del estudio al sistema de posicionamiento propuesto se obtuvieron resultados. Algunos de los primeros resultados obtenidos del cálculo de este sistema fueron valores y datos de la aplicación de mallado utilizando el elemento finito. Esta información se obtuvo de un texto presente en la sección de estado del cálculo.

El primer resultado de mallado se obtuvo al generar un mallado total del sistema de posicionamiento utilizando las geometrías de “tejido 1” y “sistema de posicionamiento” utilizando los valores de tamaño de elemento por regiones. Sin embargo, uno de los resultados que se obtuvo fue que al seleccionar los tamaños predefinidos más pequeños y finos dieron un mayor esfuerzo y carga al equipo de cómputo y esto hizo que la aplicación de mallado realizará un esfuerzo mayor. Asimismo, esto complicó la simulación y la volvió mucho más pesada para ser realizada por el equipo de cómputo lo que se traduce en mayor recurso y tiempo de computación del equipo.

Por esta razón se eligieron los ajustes de mallado más eficientes para el equipo y la simulación del sistema de posicionamiento. Se eligió utilizar los valores que no generan errores ni alertas para las geometrías usadas. Pero que al mismo tiempo no son tan pesados al momento de aplicar el mallado por no ser demasiado pequeños y finos. Estos valores de ajustes de mallado se observan en la siguiente tabla.

Tabla 28 ajustes de mallado seleccionado por áreas

Ajustes de mallado seleccionado		
Región	Tamaño	Calidad de elemento
General malla 1	NORMAL	básico
Tejido	EXTRA FINA	básico
Bases Grandes	GRUESA	básico
Bases Pequeñas	EXTRA FINA	básico
Antena	EXTREMADAMENTE FINA	básico

Los valores de mallado por regiones utilizados, generaron un registro del cálculo de las simulaciones. En donde se muestra una cantidad de elementos, tiempo de mallado y una calidad de elemento. Los cuales se pueden ver a continuación. Estos resultados son mostrados únicamente al aplicar el mallado a la simulación sin necesidad de calcular todo el estudio.

Tabla 29 resultados del primer mallado

Resultados de aplicación de mallado al primer sistema propuesto	
Número de elementos de vértice	312
Número de elementos de arista:	4171
Número de elementos de contorno:	141840
Número de elementos:	714211
Tiempo de mallado libre:	4.20s
Calidad mínima en elemento:	0.1395
Número de elementos de vértice	2152
Número de elementos de arista:	28477
Número de elementos de contorno:	353706
Número de elementos:	1477421
Tiempo de mallado libre:	73.56s
Calidad mínima en elemento:	0.08401
Número de elementos de vértice	2222
Número de elementos de arista:	36482
Número de elementos de contorno:	452896
Número de elementos:	1827227
Tiempo de mallado libre:	43.95s
Calidad mínima en elemento:	0.08401

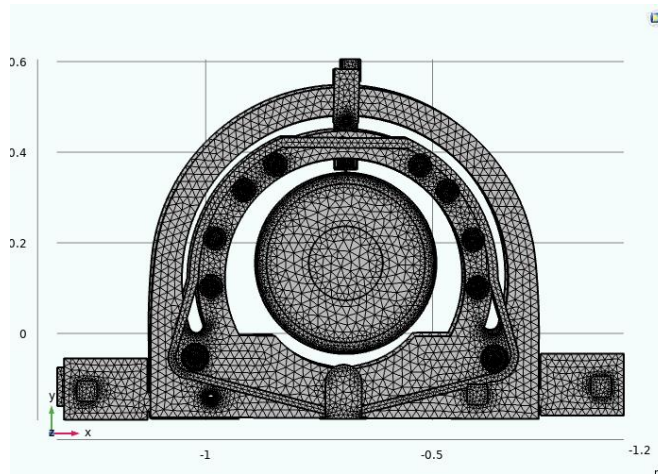


Ilustración 20 representación de mallado extremadamente fina

Otro de los resultados que se obtuvo fue al realizar la primera simulación del estudio del sistema de posicionamiento, se obtuvo un resultado de tiempo de simulación de 4 horas 35 min 54 s. En esta simulación se mostró un resultado de campo eléctrico en donde se obtuvo de manera gráfica algunos ejemplos de cómo varía el campo eléctrico en el dominio de la simulación. Se mostraron algunos mapas de contorno en los cuales se indica como varía la magnitud de campo eléctrico en diferentes partes del dominio de la simulación del sistema de posicionamiento.

Se obtuvo un resultado gráfico en 3D de los dominios y niveles de contorno. Se mostró una escala de colores en donde se muestran las diferentes regiones en donde se crearon variaciones de campo eléctrico en el sistema de posicionamiento.

De esta manera se utilizó una herramienta para visualizar el campo eléctrico que se denomina rebanadas múltiples con la que se logró observar el resultado del modelo con cortes en el plano geométrico. Ya que esta herramienta permite distribuir el modelo 3D en un modelo 2D utilizando cortes a lo largo del plano. Esto permite que se pueda observar dentro del sistema de posicionamiento sobre alguna variación en el campo eléctrico.

Al utilizar el paso 2 del estudio, de temporal, se observó una interacción de esta variación de campo eléctrico en un rango de tiempo.

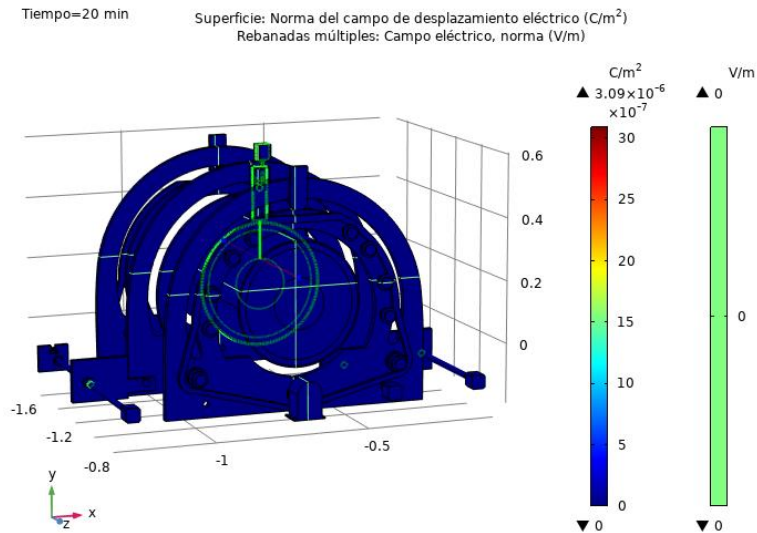


Ilustración 21 Representación 3D de sistema en campo eléctrico y superficie

Uno de los primeros resultados obtenidos indicó que no había una variación significativa en el campo eléctrico utilizando el primer sistema con el tejido 1. Se utilizó un valor del tiempo en donde se seleccionó el momento final de tiempo de variación de la simulación el cual es de 20 min.

Así mismo se anexó una herramienta de superficie para observar el campo de desplazamiento eléctrico sin embargo no se pudo observar una variación del mismo.

Se realizó una representación en 2D de un corte de los planos YZ. Con la finalidad de observar internamente la interacción de la antena con el tejido y el sistema de posicionamiento. Como se observa en la siguiente ilustración.

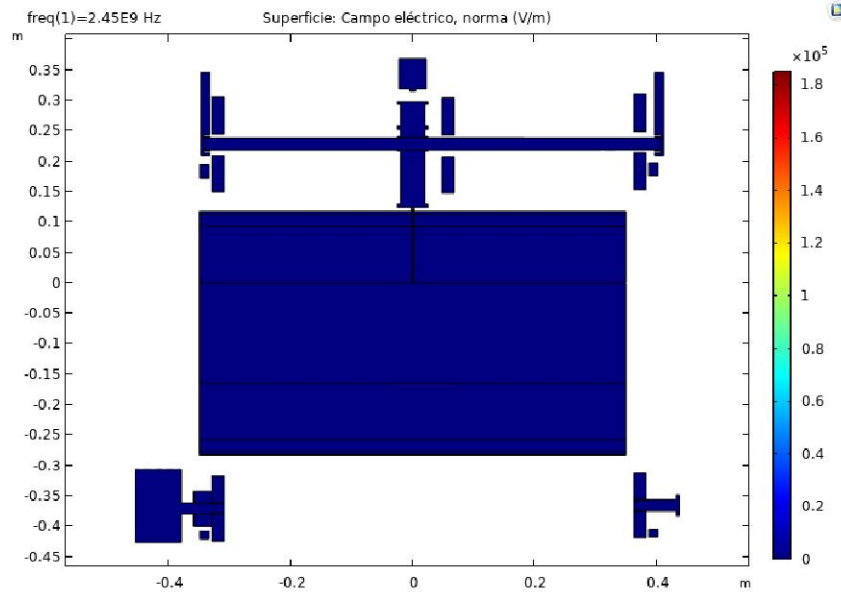


Ilustración 22 representación 2D de sistema en posición YZ

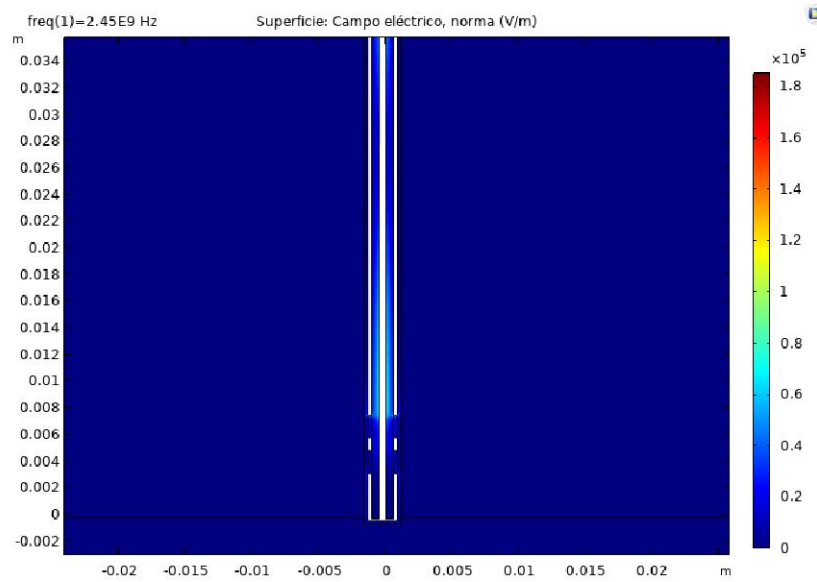


Ilustración 23 acercamiento de antena en sistema 2D plano de corte YZ

Por esta razón podemos decir que el diseño de esta simulación no presenta una variación en campo eléctrico. Algunas de las razones fueron detalles de las geometrías utilizadas pues necesitan un ajuste en la unión del ensamble para ser más eficientes al momento de compilar el estudio.

Otra de las razones por la que se obtuvo este resultado se debió a un ajuste de los contornos de difracción que se establecen en el módulo de radiofrecuencia.

La función de los contornos de difracción en este estudio sirvió para entender cómo se dispersó la energía de la onda electromagnética en el espacio al ser recibida y dispersada alrededor del sistema de posicionamiento y del tejido.

Otro de los resultados que se obtuvo fue una representación gráfica en 3D de la temperatura. En donde utilizando la herramienta de superficie se buscó observar un flujo de calor en el sistema de posicionamiento. Se buscó obtener una distribución de la temperatura en el modelo y los materiales del sistema. Como se observa en la siguiente ilustración.

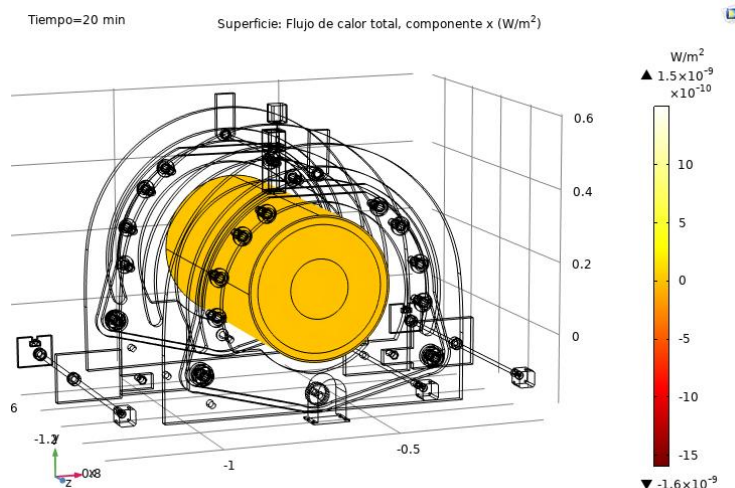


Ilustración 24 representación 3D de temperatura del sistema

Sin embargo, no se observó una distribución de la temperatura en el sistema de posicionamiento esto se debió a los mismos factores de geometría y contornos de difracción mencionados anteriormente.

De la misma manera se obtuvo un resultado de contornos isotérmicos de la primera simulación que se realizó al sistema de posicionamiento. Los contornos isotérmicos fueron utilizados para mostrar

una distribución de la temperatura al mismo tiempo que unen los puntos en el modelo que tienen la misma temperatura creando líneas de contorno. Como se observa en la siguiente ilustración.

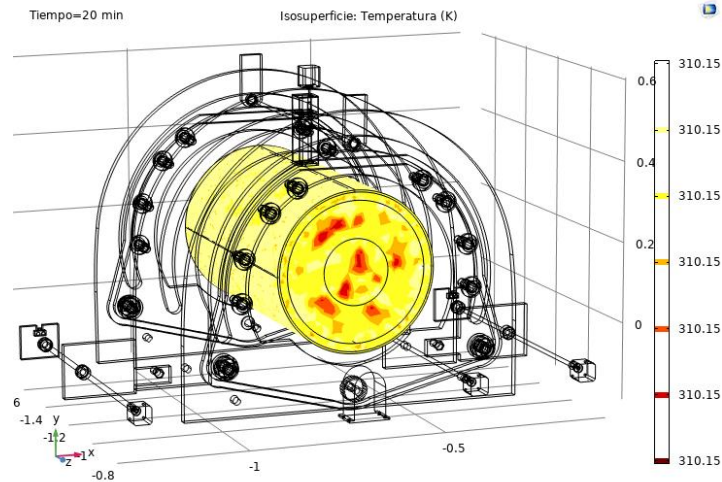


Ilustración 25 contornos isotérmicos del sistema

Sin embargo, no se pudo observar una buena distribución de la temperatura en los contornos del modelo utilizado. La falta de una distribución de temperatura se debió a las mismas condiciones de geometría y contornos de difracción mencionados anteriormente.

Por esta razón se llevó a cabo los ajustes necesarios en las geometrías del sistema de posicionamiento y las condiciones de contornos de difracción aplicadas en el módulo de radiofrecuencia.

Se realizó el mismo proceso de estudio, pero utilizando una geometría diferente en lugar de un cilindro con longitud en el plano Z, el cual representa una extremidad inferior. Se sustituyó la geometría del tejido por el archivo denominado "tejido 2", el cual está conformado por una antena micro coaxial y un tejido. Este tejido tuvo la diferencia de ser de menor tamaño con una geometría más simple. Esto permitió aplicar algunos ajustes de contornos de difracción.

En la siguiente ilustración se observa el resultado de campo eléctrico que se obtuvo al aplicar el estudio a la nueva geometría conocida como "tejido 2". Como se observa en la siguiente ilustración.

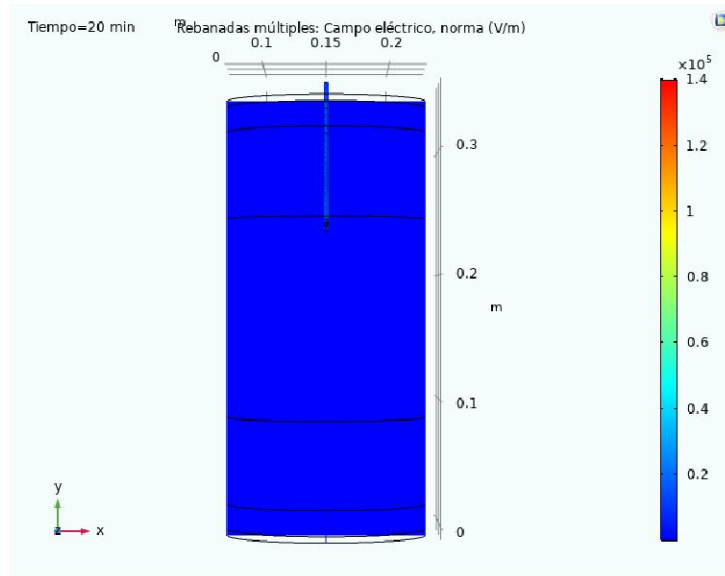


Ilustración 26 resultado de campo eléctrico en tejido 2

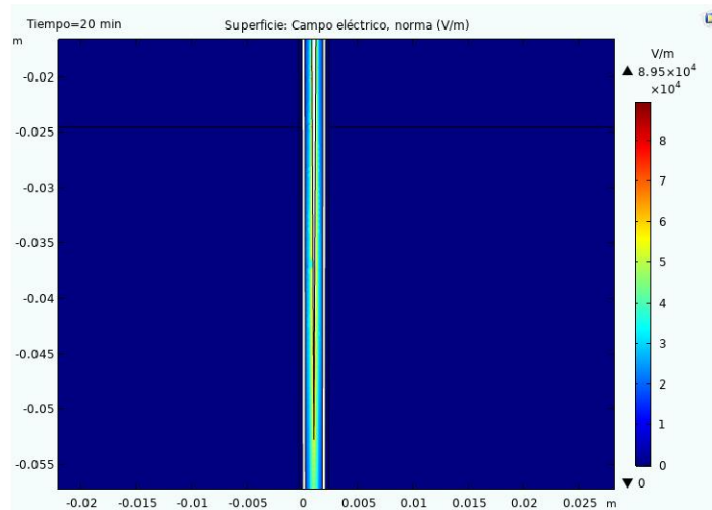


Ilustración 27 representación 2D de campo eléctrico en tejido 2

Esta simulación duró un tiempo de 56 min 37 s. en la que se observa una variación del campo eléctrico muy pequeña. Sin embargo, esta variación cubrió completamente el interior de la antena. Por lo tanto, se considera exitosa.

De la misma manera se obtuvo un resultado de temperatura. En donde se muestra una variación de la temperatura en la superficie del tejido y de la antena. Como se observa en la siguiente ilustración.

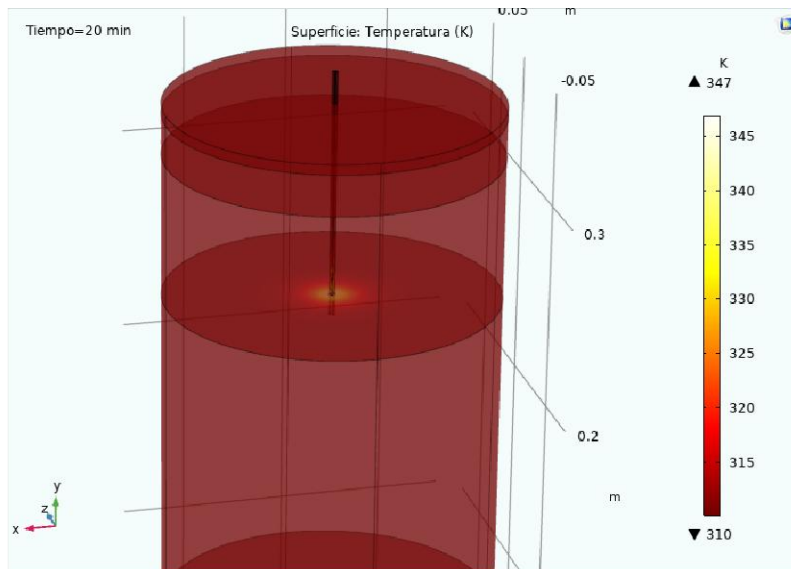


Ilustración 28 Temperatura de tejido 2

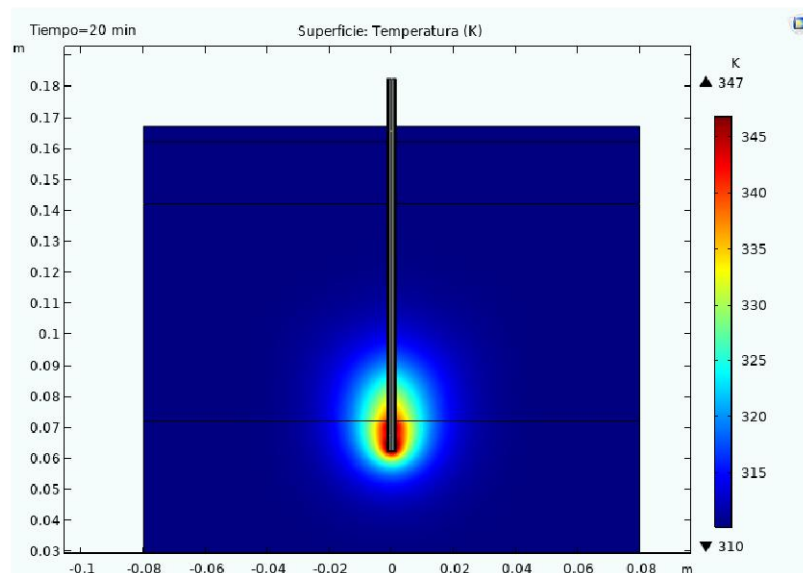


Ilustración 29 representación 2D de variación de temperatura

De esta manera se pudo observar de mejor manera, una variación en la temperatura en el tejido propuesto proveniente de la antena micro coaxial. Durante el tiempo de simulación establecido.

De la misma manera se obtuvo un resultado de contornos isotérmicos en donde se observó una variación en la temperatura de los elementos. También se observó la formación de contornos en base a la variación de la temperatura. Como se observa en la siguiente ilustración.

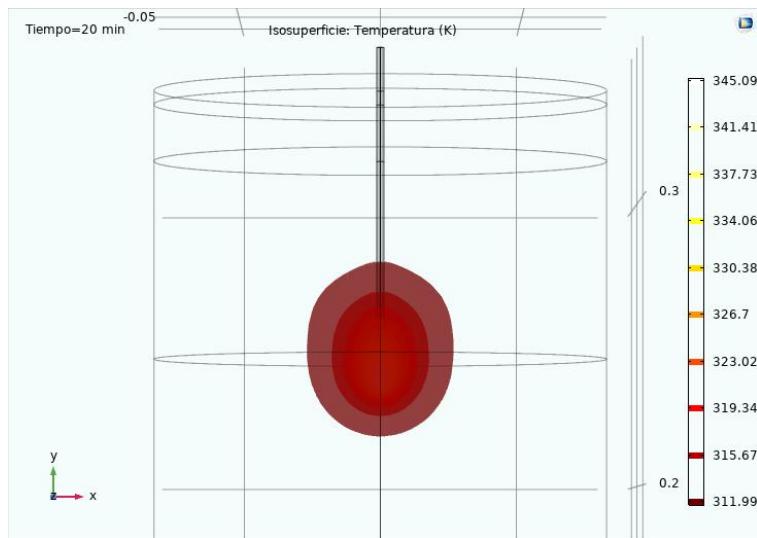


Ilustración 30 contornos isotérmicos de tejido 2

CONCLUSIONES

Se realizaron diferentes diseños de geometrías de tejidos para aplicar el estudio al sistema de posicionamiento. Se buscó la manera más eficaz para agregar las geometrías diseñadas en el software de diseño SolidWorks, esto se realizó convirtiendo los archivos step a mph para hacerlos compatibles con la importación en el software Comsol Multiphysics. De la misma manera se buscó tener el menor número de elementos geométricos con la finalidad de hacer más eficiente la simulación computacional.

Se estableció un nivel de mallado más eficiente por regiones en el sistema de posicionamiento. Esto se realizó aplicando los niveles de mallado establecidos por el software abarcando desde los niveles gruesos de elementos de mallado hasta los elementos más finos y pequeños para el mallado.

Se llegó a la conclusión de que un mallado más fino genera menor número de alertas y errores en la geometría, pero aumenta el recurso y tiempo de compilación del equipo de cómputo. Por lo tanto, es necesario tomar en cuenta que el nivel de mallado también depende del equipo de cómputo utilizado.

Con la aplicación del estudio se pudo obtener como resultado la variación de campo eléctrico que ocurre en un sistema. Así como la variación de la temperatura y la distribución de contornos de temperatura que ocurren en un sistema al ser interactuados con una antena micro coaxial.

Sin embargo, estos valores pueden verse afectados y dar un resultado erróneo por factores de geometría, mallado y de ajustes en los módulos utilizados. Uno de los errores presentados en esta investigación tuvo un origen en los ajustes de contornos de difracción.

En conclusión, se logró obtener un acercamiento de una simulación multifísica de un sistema de posicionamiento utilizado para ablación térmica. Se logró avanzar descartando errores y eligiendo el proceso más eficaz para realizar el estudio.

TRABAJO FUTURO

Como trabajo futuro se establece dar continuidad a la simulación utilizando las geometrías establecidas como “tejido 2” y “tejido 3” anexadas a la geometría del sistema de posicionamiento como un solo sistema. Para obtener los valores de variación de campo eléctrico, variación de temperatura y contornos isotérmicos. Con la finalidad de observar cómo se comporta el sistema de posicionamiento.

Así mismo, se propone encontrar un mallado más fino aplicable a las geometrías utilizadas. Para esto se recomienda utilizar un equipo de cómputo con mayores recursos computacionales para soportar un trabajo de compilación más robusto y preciso.

Se propone buscar la manera de obtener una simulación compatible con la geometría inicial del sistema propuesta en donde se propuso un tejido que posee formas geométricas cilíndricas.

REFERENCIAS

- [1] C. J. Trujillo-Romero, G. Rico-Martínez, and J. Gutiérrez-Martínez, "Thermal ablation : an alternative to bone cancer .," *Investig. en Discapac.*, vol. 7, no. 1, pp. 35–47, 2018.
- [2] D. C. He *et al.*, "Positioning error analysis of the fraxion localization system in the intracranial stereotactic radiotherapy of tumors," *Clin. Transl. Oncol.*, vol. 23, no. 1, pp. 43–47, 2021, doi: 10.1007/s12094-020-02382-y.
- [3] J. Nieto Miranda, J. Sánchez Aguilar, M. Carbajal Romero, and H. Castañeda Infante, "Sistema auxiliar para colocar el marco estereotáctico en el cráneo," *Rev. Colomb. Biotecnol.*, vol. 14, no. 1909–8758, pp. 134–138, 2012, Accessed: Mar. 01, 2023. [Online]. Available: http://www.scielo.org.co/scielo.php?script=sci_arttext&pid=S0123-34752012000200014&lng=en&nrm=iso&tlng=es
- [4] J. C. Lara, D. G. Hernández, and M. A. Alonso-Vanegas, "Desarrollo de un aparato estereotáctico con el sistema de arco centrado," *Arch. Neurociencias*, vol. 10, no. 3, pp. 196–202, 2005.
- [5] C. J. Trujillo-Romero *et al.*, "Thermal Evaluation of Multi-Antenna Systems Proposed to Treat Bone Tumors: Finite Element Analysis," *Sensors*, vol. 22, no. 19, pp. 1–21, 2022, doi: 10.3390/s22197604.
- [6] J. de J. A. Flores Cuautle, R. Martínez Valdez, E. A. Rodríguez Carmona, R. Posada Gomez, and C. J. Trujillo Romero, "A Computational Evaluation of the temperature distribution generated by thermal splints designed to treat knee pain," *J. Therm. Biol.*, vol. 97, no. February, 2021, doi: 10.1016/j.jtherbio.2021.102868.
- [7] D. Z. Milasinovic, A. M. Vukicevic, and N. D. Filipovic, "dfemtoolz: An open-source C++ framework for efficient imposition of material and boundary conditions in finite element biomedical simulations," *Comput. Phys. Commun.*, vol. 249, p. 106996, 2020, doi: 10.1016/j.cpc.2019.106996.
- [8] A. COMSOL, "Introduction to Comsol Multiphysics version 4.0 a." USA: COMSOL AB, p. 7, 2013.
- [9] W. B. J. Zimmerman, "Introduction To Comsol Multiphysics 5.4," *Multiphysics Model. with*

Finite Elem. Methods, pp. 1–26, 2006, doi: 10.1142/9789812773302_0001.

- [10] J. P. Cascales Sandoval and J. C. Gallego Fernandez, “Metodo de discretizacion.” pp. 1–3.
- [11] E. Napoles Padron, R. Gonzalez-Carbonell, and E. Olivares Diaz, *Una introduccion al analisis por elementos finitos: Aplicaciones Y Ejemplos*, no. September. 2015.
- [12] Eduardo Frías Valero, “El Metodo De Los Elementos Finitos (Mef Ó Fem),” *Aportaciones Al Estud. Las Maquinas Electr. Flujo Axial Median. La Apl. Del Metod. Los Elem. Finitos*, pp. 111–144, 2004.
- [13] A. COMSOL, “Introduction to Heat Transfer Module 5.4.” USA: COMSOL AB, pp. 1–34, 2012.
- [14] A. COMSOL, “RF module user guide version 5.4.” USA: COMSOL AB, pp. 1–224, 2018.
- [15] A. COMSOL, “COMSOL Multiphysics 4.3b ofrece herramientas avanzadas de analisis.” USA: COMSOL AB, p. 4, 2013.
- [16] O. Rojas Lazo and L. Rojas Rojas, “Diseño asistido por computador,” *Ind. Data*, vol. 9, no. 1, p. 007, 2014, doi: 10.15381/idata.v9i1.5709.
- [17] F. Diaz, “Introducción a Solidworks,” *Solidworks*, p. 134, 2011, [Online]. Available: <https://bit.ly/2OHqEeu>
- [18] J. Mendez Maria, “Sistema estereotáctico para posicionamiento de antenas de ablación,” Instituto Tecnológico de Orizaba, Orizaba, Veracruz, 2021.
- [19] M. Del, X. V Congreso, I. Anual, and D. E. L. A. Somim, “Análisis por elemento finito de un fluido estructural en válvula reguladora de presión de aire,” pp. 994–1003, 2009.
- [20] R. Hechavarría Díaz, G. López, F. Pazmiño, M. Ureña, and A. Hidalgo, “Cálculo numérico de las propiedades térmicas efectivas de un compuesto por elementos finitos,” *Ingenius*, no. 18, p. 14, 2017, doi: 10.17163/ings.n18.2017.02.
- [21] R. Sanhueza H., I. Harnisch V., and S. Rojo A., “Método de elementos finitos para el cálculo del campo electromagnético alrededor de una línea de transmisión eléctrica,” *Ingeniare. Rev. Chil. Ing.*, vol. 29, no. 3, pp. 487–494, 2021, doi: 10.4067/s0718-33052021000300487.
- [22] B. E. Abali, *Electromagnetism*, vol. 55. 2017. doi: 10.1007/978-981-10-2444-3_3.
- [23] S. Matthew, *Elementos de electromagnetismo*. 2009. [Online]. Available:

<http://librosysolucionarios.net/>

- [24] E. M. P. David K. Cheng, *Fundamentos de electromagnetismo para ingeniería* by David K. Cheng, Ernesto Morales Peake (z-lib.org). [Online]. Available: z-lib.org
- [25] L. J. R. Ruz and D. A. C. Castro, "Ondas electromagnéticas," in *Teoría electromagnética para estudiantes de ingeniería Notas de clase*, Editorial Universidad del Norte, 2018, pp. 77–100. doi: 10.2307/j.ctwn8f6.8.
- [26] R. W. Y. Habash, R. Bansal, D. Krewski, and H. T. Alhafid, "Thermal therapy, Part III: Ablation techniques," *Crit. Rev. Biomed. Eng.*, vol. 35, no. 1–2, pp. 37–121, 2007, doi: 10.1615/CritRevBiomedEng.v35.i1-2.20.
- [27] E. M. Knavel and C. L. Brace, "Tumor ablation: Common modalities and general practices," *Tech. Vasc. Interv. Radiol.*, vol. 16, no. 4, pp. 192–200, 2013, doi: 10.1053/j.tvir.2013.08.002.
- [28] M. Abasolo, S. Navalpotro, E. Iriondo, and J. Corral, "Tema 8. Introducción al método de los elementos finitos," *Univ. del País Vasco*, p. 339, 2017, [Online]. Available: <https://elibro.net/es/lc/epoch/titulos/48773>
- [29] A. COMSOL, "Introduction to RF Module version 5.6," *Context*. USA: COMSOL AB, pp. 1–79, 2020.
- [30] A. COMSOL, "Introduction to Heat Transfer Module version 5.6." USA: COMSOL AB, pp. 1–34, 2020.
- [31] A. COMSOL, "The RF Module User Guide version 5.6." USA: COMSOL AB, pp. 1–224, 2020.
- [32] N. O. M. Nom--ssa- and D. De, *NORMA Oficial Mexicana NOM-241-SSA1-2021, Buenas prácticas de fabricación de dispositivos médicos*. 2021, pp. 1–59.
- [33] R. Avila-chaurand, L. R. Prado-leon, and E. Gonzalez-Muñoz, *Dimensiones antropométricas de población latinoamericana*, Segunda ed., no. January. Guadalajara, Jalisco., 2007.