



TÍTULO DE PATENTE No. 382360

Titular(es): SECRETARIA DE EDUCACIÓN PÚBLICA - TECNOLÓGICO NACIONAL DE MÉXICO

Domicilio: Arcos de Belén No. 79, Piso 3, Col. Centro, 06010, Delegación Cuauhtémoc, Distrito Federal, MÉXICO

Denominación: MONITOR DE APNEAS Y SIGNOS VITALES EN INFANTES.

Clasificación: CIP: A61B5/113; H04N5/232
CPC: A61B5/24; A61B5/113; H04N5/232

Inventor(es): RUBÉN POSADA GÓMEZ; ALBINO MARTÍNEZ SIBAJA; ESTEBAN HERNÁNDEZ DOMÍNGUEZ; JESÚS ALBERTO MENDOZA LARA; MIRIAM CRISTINA REYES FERNÁNDEZ

SOLICITUD

Número:	Fecha de Presentación:	Hora:
MX/a/2015/016987	10 de Diciembre de 2015	11:51

Vigencia: Veinte años

Fecha de Vencimiento: 10 de diciembre de 2035

Fecha de Expedición: 4 de mayo de 2021

La patente de referencia se otorga con fundamento en los artículos 1º, 2º fracción V, 6º fracción III, y 59 de la Ley de la Propiedad Industrial.

De conformidad con el artículo 23 de la Ley de la Propiedad Industrial, la presente patente tiene una vigencia de veinte años improrrogables, contada a partir de la fecha de presentación de la solicitud y estará sujeta al pago de la tarifa para mantener vigentes los derechos.

Quien suscribe el presente título lo hace con fundamento en lo dispuesto por los artículos 5º fracción I, 9, 10 y 119 de la Ley Federal de Protección a la Propiedad Industrial; artículos 1º, 3º fracción V inciso a), sub inciso iii), 4º y 12º fracciones I y III del Reglamento del Instituto Mexicano de la Propiedad Industrial; artículos 1º, 3º, 4º, 5º fracción V inciso a), sub inciso iii), 16 fracciones I y III y 30 del Estatuto Orgánico del Instituto Mexicano de la Propiedad Industrial; 1º, 3º y 5º fracción I y antepenúltimo párrafo del Acuerdo Delegatorio de Facultades del Instituto Mexicano de la Propiedad Industrial.

El presente documento electrónico ha sido firmado mediante el uso de la firma electrónica avanzada por el servidor público competente, amparada por un certificado digital vigente a la fecha de su elaboración, y es válido de conformidad con lo dispuesto en los artículos 7 y 9 fracción I de la Ley de Firma Electrónica Avanzada y artículo 12 de su Reglamento. Su integridad y autenticidad, se podrá comprobar en www.gob.mx/impj. Asimismo, se emitió conforme lo previsto por los artículos 1º fracción III; 2º fracción VI; 37, 38 y 39 del Acuerdo por el que se establecen lineamientos en materia de Servicios Electrónicos del Instituto Mexicano de la Propiedad Industrial.

SUBDIRECTOR DIVISIONAL DE EXAMEN DE FONDO DE PATENTES ÁREAS MECÁNICA, ELÉCTRICA Y DE DISEÑOS INDUSTRIALES Y MODELOS DE UTILIDAD

PEDRO DAVID FRAGOSO LÓPEZ



Cadena Original:

PEDRO DAVID FRAGOSO LOPEZ|00001000000506606281|SERVICIO DE ADMINISTRACION TRIBUTARIA|1052|MX/2021/49418|MX/a/2015/016987|Título de patente normal|1223|GAGV|Pág(s) 1|xohLn6RvUvtP9yhnYpN46vM3iGA=

Sello Digital:

ilsDtQIGGkdq4Lc+AEQySEjZN+ZECA7XZ5XEGSDz+j+OjcXoxT3mS7BDfa+nIAL0WJSLySa8KjHdY0yY1N4mNlaBEq wtVR/yr81pV5wclKI+sTCi9fKGrXXFF6jus4uUUFvTgr53mIKB62hgyROJJN1yWMLI5dfVSL78fxPMldyWzqmIPYV VHOswRkvF3iXD/vl0crQQdMcoML1/d5tBWif5f8YuNuNi+UIAP0S6ftwj8ay4Wf4rpNty10zW7L3DG/3MQUdx7ObKy UilSIUNfwYBqG6FaTeo55O3HOWdggQSc5q1DscMqvU9BPKSGHdNNPzJV42Bww9iXmVOKPzQ==



MX/2021/49418

Monitor de Apneas y Signos Vitales en Infantes.

El Monitor de Apneas y Signos Vitales en Infantes es un sistema orientado al monitoreo permanente de un infante, con la finalidad de detectar una eventual apnea. Y en caso de que se detecte esta, el sistema envía una alerta a los padres o personas encargadas del cuidado del bebé, además de que toma la primera acción recomendada por los especialistas ante un periodo de apnea que es el de mover al bebé, con la finalidad de que este vuelva a respirar.

Además de monitorear los signos vitales del bebé el Monitor de Apneas y Signos Vitales efectúa una medición de diferentes variables en el ambiente tales como humedad y temperatura con la finalidad de establecer la posible relación entre los factores ambientales y los eventos de apnea.

CAMPO TÉCNICO DE LA INVENCION

La presente invención pertenece al campo técnico de la ingeniería para la salud. Particularmente al campo técnico del monitoreo de signos vitales y más particularmente al campo técnico del monitoreo de apnea del lactante.

ESTADO DE LA TÉCNICA

Después de buscar dispositivos similares al Monitor de Apneas y Signos Vitales en Infantes, solo se han encontrado sistemas mecánicos para la prevención y reducción de la apnea del sueño, ya sea por medio de un dispositivo mecánico bucal (US60/765,638 06/02/2006), (MX/a/2013/000257) (PCT/ES2010/070371) (PCT/US2009/059378) o por un mecanismo que eleve la punta de la nariz (MX/a/2013/012158).

Adicionalmente se tiene una almohada que ayuda al posicionamiento de la cabeza de manera que la espina cervical y la espina torácica del usuario se mantengan

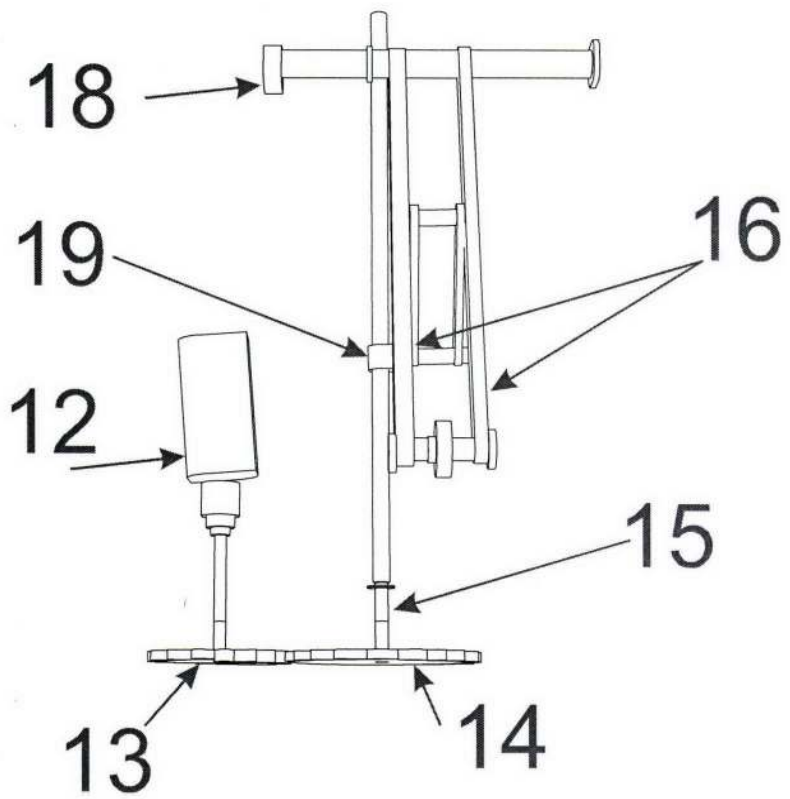


Figura 13.